

ATLAS

MADE IN GERMANY. SINCE 1919.

200MH accu



EINSATZGEWICHT

21,0T

BATTERIEKAPAZITÄT

115 kWh

REICHWEITE

11,6 M

ATLAS. FÜR MEHR LEISTUNG.

Erleben Sie das Ergebnis aus über 100 Jahren Erfahrung: robuste Perfektion, hochwertige Details und durchdachte Funktionalität. Als kompetenter und leistungsstarker Hersteller von Premium-Baumaschinen entwickelt ATLAS Ladekrane, Bagger und Umschlagmaschinen in Deutschland. **Gerne auch als maßgeschneiderte, individuelle Speziallösungen.** ATLAS ist die Baumaschine für die härtesten Einsätze und für alle, die kompromisslose Qualität suchen.

**ATLAS INNOVATIONSKRAFT.
MADE IN GERMANY.**

„Seit mehr als einem Jahrhundert widmen sich unsere hoch motivierten Mitarbeiter täglich mit unermüdlichem Einsatz der Konstruktion und Montage von maßgeschneiderten Baggern und Kranen, die dazu dienen, Ihre Arbeitsabläufe spürbar zu beschleunigen und wirtschaftlicher zu gestalten. Unsere Hingabe zeigt sich in täglicher, hartnäckiger Arbeit, die darauf abzielt, innovative Lösungen zu schaffen. Diese Tradition, die über Generationen hinweg besteht, ist ein Beweis für unsere kontinuierliche Verpflichtung, qualitativ hochwertige Maschinen zu entwickeln, die den sich wandelnden Anforderungen und Herausforderungen der Zeit gerecht werden.“



Brahim Stitou, Geschäftsführer

200 Jahre
accu



GEBAUT, UM GROSSES ZU BEWEGEN.

**MASSGESCHNEIDERTE LÖSUNGEN FÜR EINE GROSSE ZUKUNFT.
UMWELTVERTRÄGLICH, VIELSEITIG UND ABSOLUT FUNKTIONAL.
ATLAS BAUMASCHINEN AUS DEUTSCHLAND - SEIT ÜBER 100 JAHREN
UNSCHLAGBAR GUT.**

// Was wir auch anpacken, es wird stark!

Aus unserer über 100-jährigen Geschichte haben wir erkannt: Wir denken groß und setzen es um. Unser Erfolgs-Geheimnis liegt in der Verbindung von Wirtschaftlichkeit, technischer Spitzenqualität und vielen Kundengesprächen. Das macht unsere Baumaschinen so vielseitig und stark! Vom Serienmodell bis zur Spezialanfertigung haben wir für jede Herausforderung die beste Lösung.

Hochmoderne Ideen und innovative Konzepte bilden dabei das Fundament für Baumaschinen, die

höchsten Anforderungen in unterschiedlichsten Einsatzbereichen gerecht werden.

Das Ergebnis kann sich wieder einmal sehen lassen: Unsere erste batteriebetriebene Umschlagmaschine ATLAS 200MH accu. Ein Bagger, wie kein anderer. Diese Umschlagmaschine ist einzigartig in ihrer Art, denn sie überzeugt durch ihre außerordentliche Energieeffizienz, ihre geräuscharme Funktionsweise und ihre bemerkenswerte Langlebigkeit.

EINSATZGEWICHT	21,0 T
BATTERIEKAPAZITÄT	115 kWh
REICHWEITE	11,6 M

DARUM EIN ATLAS.

ZERO EMISSIONEN

Bei einer angenommenen jährlichen Betriebsdauer von 2.000 Stunden und der Nutzung erneuerbarer Energien zur Energiegewinnung spart der Akkubagger durchschnittlich 30 Tonnen CO₂ pro Jahr ein. Durch den Wegfall von Wartungsarbeiten sowie den vollständigen Verzicht auf fossile Rohstoffe arbeitet die Maschine zudem vibrations- und geräuschreduziert. **Diese nachhaltige Betriebsweise entlastet sowohl Mensch als auch Umwelt deutlich.**

STARKER LITHIUM-IONEN AKKU

Besonders langlebig: Der 200MH-Akku verwendet **zertifizierte Hochvolt-Batteriesysteme mit einer Lebensdauer von mindestens 4.000 Vollladezyklen.** Darüber hinaus gewährleistet die integrierte Leistungselektronik einen besonders netzschoonenden und sanften Motoranlauf.

EINZIGARTIGE UNTERWAGEN-KONSTRUKTION

Die einzigartige Unterwagenkonstruktion in Verbindung mit einem leistungsstarken Fahrmotor lässt dank der **herausragenden Standsicherheit** auch bei schwersten Szenarien nicht im Stich!

SCHNELLES AUFLADEN MIT HOHER LADELEISTUNG

Die Ladedauer beträgt unter Standardbedingungen **60 Minuten, um den Akku auf 86% seiner Kapazität zu laden (SoC).**

OPTIMALE SICHERHEIT

Für mehr **Sicherheit beim Kabineneinstieg** sorgen eine große Kabinentür und rutschfeste Trittstufen. Auch an die **Kabinenbeleuchtung** haben wir gedacht. Natürlich sind alle Vorkehrungen für das Plus an **Sicherheit nach ROPS & FOPS** in der Kabinenkonstruktion eingebaut.

LEISTUNGSSTARKE HYDRAULIK

Mit der leistungsstarken Hydraulik können Baggerführer zeigen, was sie mit der **Kraft** eines ATLAS 200MH accu drauf haben: **in kurzer Zeit maximale Leistung** bei anspruchsvollen Aufgaben bringen. So werden sensible Arbeitsbewegungen, wo **Präzision** gefordert ist, zu einer lösbaren Aufgabe. Auch unter Last.

HOHE MASCHINEN-VERFÜGBARKEIT

Es ist diese geniale Kombination **hochwertiger Komponenten**, die ein zuverlässiges Arbeiten garantieren. Alles schön verpackt dank der **robusten Bauweise.** Und das **Telemetrie-System** liefert alle relevanten Daten, damit das Projekt nicht ins Stocken kommt.

ARBEITSWERKZEUGE AUS EIGENER HERSTELLUNG

Die **eigene Herstellung** ermöglicht uns eine **große Flexibilität** und Auswahl an individuellen Lösungen – ganz nach Kundenwunsch. Auch die **Schnellwechseinrichtung** stammt aus eigener Herstellung.

KOMFORT IN DER KABINE

Unsere beste Kabine mit der perfekten Kombination aus Übersichtlichkeit, Bedienkomfort und Gesundheitsschutz! Ausgestattet mit **360°-Rundumsicht** für mehr Sicherheit, **Klimatisierung** für einen kühlen Kopf und saubere Luft, sowie einem **ergonomisch einstellbaren Sitz** für ermüdungsarmes Arbeiten.

LEISTUNGSSTARK. WARTUNGSFREI. UND LEISE.



KEINE VERBRENNUNG FOSSILER ROHSTOFFE

Der 200 MH accu kann ohne Verbrennung fossiler Rohstoffe betrieben werden.



GERINGER GERÄUSCHEPEGEL - INNEN WIE AUSSEN

Die Maschine arbeitet spürbar leiser und vibrationsärmer im Vergleich zu Diesel- betriebenen Maschinen.



WARTUNGSFREI UND REDUZIERTER SERVICEAUFWAND

Mit unserem Produkt bieten wir Ihnen nicht nur eine wartungsfreie Lösung, sondern auch einen deutlich reduzierten Serviceaufwand. Genießen Sie die Vorteile einer zuverlässigen Technologie, die Ihre Betriebskosten senkt und Ihnen gleichzeitig Zeit und Ressourcen spart.



STARKER AKKU

Erleben Sie die Zukunft der Energieeffizienz mit unseren Akkus, die eine außergewöhnlich lange Lebensdauer bieten. Dank unserer innovativen Klimatisierungstechnologie bleiben die Batteriezellen stets bei idealen Temperaturen, was ihre Leistungsfähigkeit und Lebensdauer maximiert. Verabschieden Sie sich von Ausfallzeiten und teuren Batteriewechseln – mit unseren Lösungen können Sie sich auf kontinuierliche Leistung verlassen.

ERHÖHTE PERSPEKTIVE DANK ATLAS KABINENLIFT



Entdecken Sie den ultimativen Komfort mit unserem Kabinenlift, der Ihnen ermöglicht, alles im Blick zu behalten. Mit einer beeindruckenden Höhe von bis zu 2,3 Metern bietet dieser Lift Ihnen die perfekte Lö-

sung. Egal ob Sie schwere Lasten bewegen oder Ihre Arbeitsbereiche erweitern möchten, unser Kabinenlift garantiert Ihnen Flexibilität, Sicherheit und Effizienz.

ZERO EMISSION, ABER RICHTIG!

ZUGEGBEN, WIR SIND SCHON ETWAS STOLZ. DER ATLAS 200MH ACCU IST DIE MASSGESCHNEIDERTE ANTWORT AUF KUNDENWÜNSCHE UND ZUKUNFTSANFORDERUNGEN. VIELE JAHRE LEIDENSCHAFTLICHER ENTWICKLUNGSARBEIT STECKEN IN DIESEM POWERPAKET.

Unser Ziel: neben der Ermöglichung von Produktivitätssteigerungen, einer besseren Umweltverträglichkeit sowie hoher Sicherheit, eine kraftvolle und zugleich wendige Baumaschine in kompaktem Format zu schaffen. Mit dem ATLAS 200MH accu ist uns das gelungen! Damit übernehmen wir wieder einmal die Vorreiterrolle für „serienmäßig maßgeschneiderte“ Lösungen.

F-LiBS 3.0 das Hochleistungs - Lithium - Ionen Batteriesystem für mobile Applikationen wie Nutzfahrzeuge, Busse, Arbeitsmaschinen und Ihre e-Mobility Ideen. Das hochintegrierte Package ermöglicht eine hohe Leistungsdichte bei geringen Abmessungen.

Das laserverschweißte Kontaktierungssystem sowie die integrierte Flüssigkeitstemperierung ermöglicht in Kombination mit einem aktiven Heiz- Kühlsystem den harten Dauereinsatz in vielen Anwendungen.

Das Modul kann seriell und parallel verschalten werden und ermöglicht damit eine Vielzahl an Konfigurationen und gibt Ihnen die Flexibilität die Sie für Ihre Kunden brauchen.

Bis in das kleinste Detail, vom Ausleger bis zum Zubehör, denken wir die Dinge zu Ende. Und diese Details können sich sehen lassen!



FREIE SICHT

// Kabine mit 360° Rundumsicht

Die großflächig verglaste Kabine mit sehr großer Frontscheibe, ungeteilten Seitenscheiben und tiefgezogener Heckscheibe bietet dem Fahrer eine uneingeschränkte 360° Sicht auf das Arbeitsumfeld. So wird der Arbeitsplatz zu einem ergonomischen und sicheren Ort und unterstützt präzises Arbeiten. Erhöhte Perspektive liefert Ihnen der ATLAS Kabinenlift.



// Rückfahrkamera

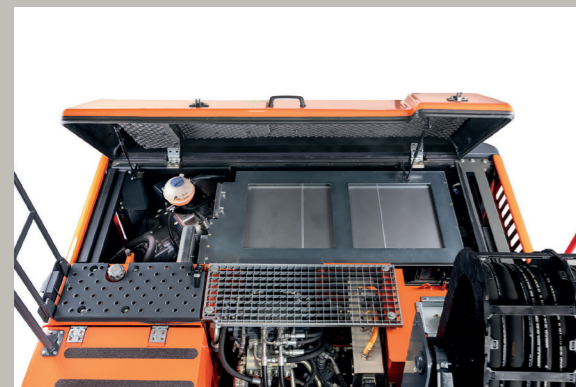
Die Überwachung des Seiten- und Rückraumbereichs gelingt mit der serienmäßigen Heck- und Seitenkamera. Gerade bei Drehbewegungen der Maschine, speziell auf beengtem Raum, erhöht die Kamera die Sicherheit.



// Gut ablesbares Kamera-Display

Besten Überblick und Kontrolle bietet ein übersichtliches, aufgeräumtes und gut ablesbares Kameradisplay – ohne überflüssige Details.

LEICHT ERREICHBARE SERVICEZUGÄNGE



// **Wartungsfrei und reduzierter Serviceaufwand**



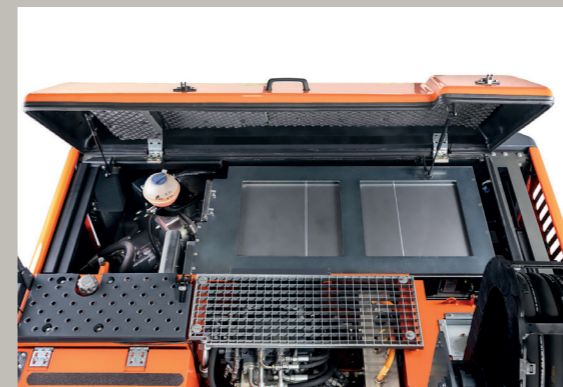
WIE GESCHMIERT



// **Zentrale Schmierpunkte**

Ebenfalls leicht zugänglich und gut sichtbar sind alle wichtigen Schmierbereiche – damit der Service auch in Zukunft noch Spaß macht.

ALLES DABEI



// **Volle Power**

Mit unserem leistungsstarken Akku im Heck der Maschine genießen Sie eine beeindruckende Einsatzdauer von bis zu 4 Stunden, ohne dass ein Nachladen erforderlich ist. Diese innovative Technologie ermöglicht es Ihnen, länger und effizienter zu arbeiten, ohne Unterbrechungen für den Batteriewechsel oder das Aufladen.

GUT VERSTAUT



// **Werkzeuge immer an Bord**

Im Werkzeugfach im Unterwagen werden allerhand Werkzeuge für den schnellen Einsatz vor Ort ergonomisch angeordnet verstaut.

ZÜGIGES ARBEITEN



// **Schnell aufgeladen**

Gleichstrom DC Laden Schnellladestation CCS
Hohe Ladeleistung: 30 kW - 75 kW
Ladedauer: in 60 min. zu 86% (SoC).

WOHL. FÜHL. KABINE.

WILLKOMMEN IN EINEM DER ANGENEHMSTEN ARBEITSPLÄTZE DER WELT, WILLKOMMEN IN UNSERER KABINE. MIT 360-GRAD-RUNDUMSICHT, GUT ABLESBAREN INSTRUMENTEN, GERINGEM GERÄUSCHPEGEL UND GUT DURCHDACHEM BELÜFTUNGS- UND ERGONOMIEKONZEPT.

Einsteigen, wohlfühlen, loslegen! Die Fahrerkabine auf dem wendigen Kraftpaket 200MH accu könnte Andere neidisch machen auf einen der schönsten Arbeitsplätze der Welt.

Besonderes Augenmerk liegt auf Übersicht, der Gesundheit der Fahrer sowie komfortabler Bedienbarkeit. Über rutschfeste Stufen und einen großzügigen Einstieg geht es in die geräumige Kabine. Hier wacht der Maschinenführer auf einem hochwertigen Fahrersitz über den Projekten!

Der Sitz ist ergonomisch gestaltet, aus hochwertigem Material gearbeitet und in verschiedenen Ausführungen erhältlich. Natürlich individuell einstellbar, während die pneumatische Federung und Lendenwirbelunterstützung für hohen Sitzkomfort sorgen. Dabei dürfen Sitzheizung und Kopfstütze nicht fehlen!

Vom Sitz aus ist alles, was ein Fahrer für den Job braucht, gut erreichbar. Angefangen mit der mit-schwingenden Steuerkonsole und dem ergonomisch geformten Joystick, sämtlichen Schalthebeln und Bedienfeldern in Griffweite. Die Klimaautomatik sorgt nicht nur für Abkühlung an heißen Arbeitstagen, sondern sichert die Zufuhr sauberer, staubfreier Luft und wärmt natürlich im Winter. Über das Display lassen sich Temperatur, Gebläse und Klimaautomatik ganz einfach steuern.

Alle Kontrollinstrumente in dieser modernen und gut ausgestatteten Kabine sind übersichtlich angeordnet.

Die großflächige Verglasung für beste Rundumsicht kann auch nicht oft genug erwähnt werden. Für ein sicheres und gutes Gefühl. Den ganzen, manchmal langen, Arbeitstag!





**IHR ARBEITSPLATZ
VON MORGEN.
SCHON HEUTE.**



// Multifunktionspanel

Klein, übersichtlich und für den schnellen Zugriff gemacht: Die optimierte Gestaltung der Taster und Schalter helfen, Fehlgriffe zu vermeiden.



// Klimaanlage

Frische Luft hält den Kopf frisch und die Atemwege frei von Staubbelastungen! Das schafft das gut durchdachte Belüftungssystem.



// Monitor mit Seiten- und Rückraumkamera

Der Monitor bringt maximale Sicherheit dank besserem Durchblick – insbesondere bei Drehbewegungen und dem Einsatz auf engem Raum.



// Smartphone-Ablage mit USB-Anschluss

Ein Leben ohne Smartphone? Unvorstellbar! Damit unser digitaler Alleskönner sicher aufgehoben ist, bekommt es einen Ehrenplatz in der Smartphoneablage.



// Rutschfester Fußboden

Immer festen Grip unter den Füßen, auch wenn es mal schnell gehen muss: Der rutschfeste Fußboden bewahrt Fahrer vor Fehlritten.



// Komfortable Bedienung per Joystick

Reduziert auf die wichtigsten Elemente für eine intuitive Bedienung bewegt sich der Joystick ergonomisch mit dem Sitz – und passt in jede Hand. Entdecken Sie eine neue Dimension der Steuerungsfreiheit mit unserer optionalen Joystick-Lenkung, die ohne herkömmliches Lenkrad auskommt. Diese innovative Option ermöglicht es Ihnen, Ihre Maschine mit müheloser Präzision zu steuern, während Sie gleichzeitig Komfort und Benutzerfreundlichkeit maximieren.



// Flaschenhalter

Mit dem Flaschenhalter in bequemer Reichweite ist der Durstlöcher immer griffbereit und trotzdem gut und sicher verstaut!



// Kühlbox

Für den kleinen Hunger zwischendurch: In der integrierten Kühlbox mit Stromanschluss ist der Tagesproviant bestens verstaut.



// Frontscheibe verstaubar

Der untere Teil der Frontscheibe ist herausnehmbar und leicht verstaubar. Das ermöglicht eine unkomplizierte direkte Kommunikation mit dem z.B. im Graben arbeitenden Kollegen auf Zuruf. Außerdem ist eine ungetrübte Sicht in die Baugrube gewährleistet.





BATTERIESYSTEM GEN 3



F-LiBS 3.0 das Hochleistungs - Lithium – Ionen Batteriesystem für mobile Applikationen wie Nutzfahrzeuge, Busse, Arbeitsmaschinen und Ihre e-Mobility Ideen. Das hochintegrierte Package ermöglicht eine hohe Leistungsdichte bei geringen Abmessungen. Das laserverweißte Kontaktierungssystem sowie die integrierte Flüssigkeitstemperierung ermöglicht in Kombination mit einem aktiven Heiz- Kühlsystem den harten Dauereinsatz in vielen Anwendungen.

Das Modul kann seriell und parallel verschalten werden und ermöglicht damit eine Vielzahl an Konfigurationen und gibt Ihnen die Flexibilität die Sie für Ihre Kunden benötigen.

Zell-Technologie Li-Ion NMC

Kapazität (kWh) 115

Nennspannung (V) 760

Betriebstemperaturen (Zellebene)

0°C - 40°C Laden

-30°C - + 55°C Entladen

Thermomanagement Wasser-Glycol (Heizen/Kühlen)

Gehäuse Hybrid-Bauweise, Thermoisoliert

IP-Schutzklasse IP 67

Abmessungen L x B x H (mm) 1315 x 688 x 160

Gewicht (kg) Ca. 900 kg

Gewährleistung 48 Monate

Zertifizierung UN 38.3, UL 1642, UL1972 Annex E

HYDRAULIK



Bosch Rexroth

Die Hydraulikanlage sorgt für eine schnelle Ansprechzeit über die maximale Nutzung der verfügbaren Motorleistung. Dabei sorgt die Hydraulik von Bosch Rexroth über eine LUDV-Regelung für lastunabhängige Bewegungen durch eine elektronisch gesteuerte Pumpe. Diese intelligente Leistungsregelung ermöglicht hohe Durchflussleistung, kombiniert mit proportionalen Arbeitsfunktionen.

Für eine erhöhte Wirtschaftlichkeit kann die Arbeitsgeschwindigkeit jederzeit den Betriebsbedingungen angepasst werden – durch frei wähl- und einstellbare Arbeitsmodi. Ebenso steht für maximale Arbeitskräfte ein Power-Boost zur Verfügung.

ACHSEN



ZF

Die Kombination der Rahmen, Achsen und Getriebe bieten eine perfekte Kraftentfaltung bei erhöhter Standicherheit – durch die bewährte Auswahl von Qualitätsprodukten und die optimalste Positionierung der Komponenten. Die robuste Rahmenstruktur sorgt für eine lange Betriebszeit und gewährt eine lange Lebensdauer der Maschine.

Die schwere Achsenausführung ist bestens geeignet für Fahren im schweren Gelände. Die Pendelachse kann automatisch oder manuell zuschaltbar gesteuert werden.

DREHKRANZ



Thyssen Krupp – Rothe Erde

Die Kugeldrehverbindung von Rothe Erde ist dank einer Innenverzahnung und abgedichteten Kugellagern eine optimale und gleichzeitig wirtschaftliche Lösung. Die Bauform ist jederzeit unempfindlich gegenüber hohen Momentenschwankungen.

ANBAUWERKZEUGE



ATLAS

ATLAS bietet eine breite Palette von Anbaugeräten und Werkzeugen für die unterschiedlichsten Anforderungen – und das **aus eigener Produktion!**

Das bietet Ihnen eine ganze Menge Vorteile:

Sehr verschleißfest – dank der Verwendung von hochfesten Stählen und einer soliden Konstruktion

Maximale Effizienz – alle Anbauwerkzeuge sind speziell für Ihr Baggermodell entwickelt und passen perfekt

Zertifiziert – nach den geltenden Sicherheitsstandards

Garantiert – mit allen Garantieleistungen und Support

Mehrwert – Steigerung des Wiederverkaufswertes

Und darüber hinaus: Die Verwendung von hochwertigen Anbaugeräten kann dazu beitragen, den Kraftstoffverbrauch und die Emissionen zu reduzieren, was wiederum unsere Umwelt nachhaltig schont.

QR-Code scannen, um direkt **zu den Anbauwerkzeugen** zu gelangen:



TECHNISCHE DATEN

BATTERIEANTRIEBSSYSTEM

Batterie(Li-Ionen) Kapazität	115 kW/h
Nennspannung	760 V
Antriebsmotor	140 kW/h
Schnellladeleistung	DC Gleichstrom 50 - 150 kW/h
Option: Wechselstrom AC Laden	11 kW/h
Akkulaufzeit	ca. 6 Stunden

HYDRAULIKSYSTEM

AWE 5 System (Load Sensing)	
grenzlastgeregelte Hochleistungskolbenpumpe	
feinfühlig, proportionale, unabhängige Steuerung	
Primär- und Sekundärabsicherung gegen Überlastung	
Nachsaugventile für alle Arbeitsfunktionen	
Rohrbruchsicherung für Hebe- und Verstellzylinder	
proportionale Greifer- und Greifer-Dreh-Funktion	
drei weitere Kreise für Zusatzverbraucher möglich	
max. 260 l/min Fördermenge	
max. 350 bar Betriebsdruck	
Zylinderendlagendämpfung	
Betriebsmodi	F1 (Fine) F2 (Eco) F3 (Power)
Druckspeicher für Notabsenkung des Armsystems	
Grenzlastregelung	

SCHWENKWERK

Axialkolbenmotor mit Prioritätsventil	
Planetenübersetzung	
automatische Mehrscheibenfeststellbremse	
zweistufige Ventile	
Schwenkmoment	49 kNm
Oberwagen-Drehzahl	8/min

FAHRANTRIEB + BREMSEN

Regelfahrmotor	
Lastschaltgetriebe	
Doppelwirkendes Fahrbremsventil	
Fahrrichtungsvorwahl über Schalter im Joystick	
Automotives Fahren und Tempomat	
Höchstgeschwindigkeit	16 km/h
Geländegang	4 km/h
Kriechgang	3,5 km/h
Zugkraft	92,7 kN
Steigfähigkeit	50 %
Zweikreisbremsanlage	Lamellen
Feststellbremse	Lamellen

UNTERWAGEN

Lenkachse mit autom. Pendelachsblockierung	
Zusätzliche Achsblockierung über linken Joystick	
Schwerlastachsen	
Werkzeugkasten am Unterwagen	
STD Bereifung: Mitas 10.00-20 16PR EM23	

VIBRATIONSEMISSION *

Hand-Arm-Vibrationen	< 2,5 m/s ²
Ganzkörper-Vibrationen	< 0,5 m/s ²
Messunsicherheit gemäß Norm EN 12096:1997	

* zur Gefährdungsbeurteilung gemäß 2002/44/EG siehe ISO/TR 25398:2006

FAHRERKABINE

Erfüllt neueste Sicherheitsnorm (ROPS)	
Extra breiter Einstieg	
Geräumiger Fußraum	
Radiovorbereitung mit Stummschaltung	
Vorbereitung für thermoelektrische Kühlbox	
Diverse Ablagemöglichkeiten, Dokumentenfach	
Wärmeschutzverglasung, Scheiben getönt	
Rundumsicht exzellent	
Fahrersitz	Komfortsitz mit Kopfstütze Armlehnen und Bandscheibenstütze
Sitz getrennt von Konsole verstellbar	
Luftgefedert	
Beheizt	
Horizontale und vertikale Federung	
Lordosenstütze	
Steuerung	Ergonomische Joystick mit Proportionalschieber
Schlanke, höhen- und neigungs- verstellbare Lenksäule	
Übersichtliche Anordnung der Schalter im Bedienfeld	
Pendelachsblockierung im linken Joystick	
Überwachung	Betriebsdatenanzeige über Display Automatische Überwachung, Warnung und Speicherung
Rückraumüberwachungskamera	
Seitenkamera, Rechts	
Klimatisierung	Klimaautomatik
Sehr gute Luftverteilung durch optimal angeordnete Düsen	
Kältemittel R134a	
Schallwerte	ISO 6396 (LpA) in Fahrerkabine: 69 dB(A) 2000/14 EG (LwA) Außenpegel: 93 dB(A)

REIFEN (OPTION)

8-fach Bereifung 10.00-20 16PR Nokian	
8-fach Bereifung 10.00-20 16PR Profil für Asphalteinsetz	
8-fach Bereifung 10.00-20 Super Elastik (bis 16 km/h)	

FÜLLMENGEN

Hydrauliktankinhalt	180 Liter
Hydrauliksysteminhalt	350 Liter

EINSATZGEWICHTE *

INDUSTRIEAUSLEGER 6,00 m (C6.6i)	
Stiel 4,00 m	20,5 - 21,3 t
Abstützpratzen 4-fach	20,8 - 21,6 t
INDUSTRIEAUSLEGER 5,5 m (C6.5i)	
Stiel 4,5 m	20,7 - 21,5 t
Abstützpratzen 4-fach	21,0 - 21,8 t
MONOBLOCKAUSLEGER 4,85 m (C6.4MG)	
Stiel 3,2 m	20,6 - 21,4 t
Abstützpratzen 4-fach	20,9 - 21,7 t

*Einsatzgewicht inkl. Fahrer, befülltem Gerät und 1t für Anbaugeräte.

ANBAUGERÄTE (AUSWAHL)

Schüttgutgreifer	Lasthebemagnet
Mehrschalengreifer	Holzgreifer
Lasthaken	Sortiergreifer



ZUSATZ- AUSRÜSTUNG

DAS LOHNT SICH FÜR SIE: UNSERE ATLAS-ZUSATZAUSRÜSTUNGEN FÜR EIN PLUS AN WIRTSCHAFTLICHKEIT UND SICHERHEIT.

FÜR MEHR EFFIZIENZ

- Rundumleuchte
- Getriebschutz
- Steinschlagschutzgitter
- Hydraulischer Anbausatz, Abstützungen achsweise getrennt schalten
- Radabdeckung
- Kabinenerhöhung
- Patentierte Anhängerkupplung
- Bio Öl
- Verbreiterte Achsen (Gesamtbreite 2.750 mm)
- Verbreitertes Planierschild (2.750 mm)

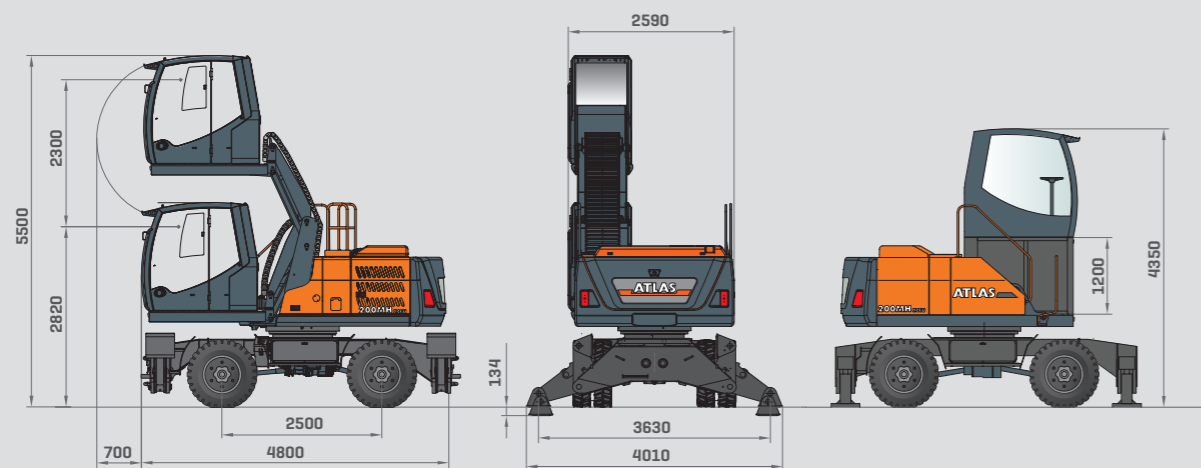
KOMFORT FÜR DEN MITARBEITER

- Proportionale Bedienung der Abstützungen über Schieber im Joystick
- Taktgesteuerte elektrische Zentralschmieranlage mit Überwachungsfunktion für Oberwagen und Armausrüstung
- Joysticklenkung
- 270° Kamerasystem
- LED-Arbeitsscheinwerfer
- 35% Achsdifferentialsperre
- Fahrsitz Premium (Actimo Evolution)
- Elektrische Kühlbox
- Radio mit USB und Bluetooth
- Summer-Alarm für Fahrbetrieb

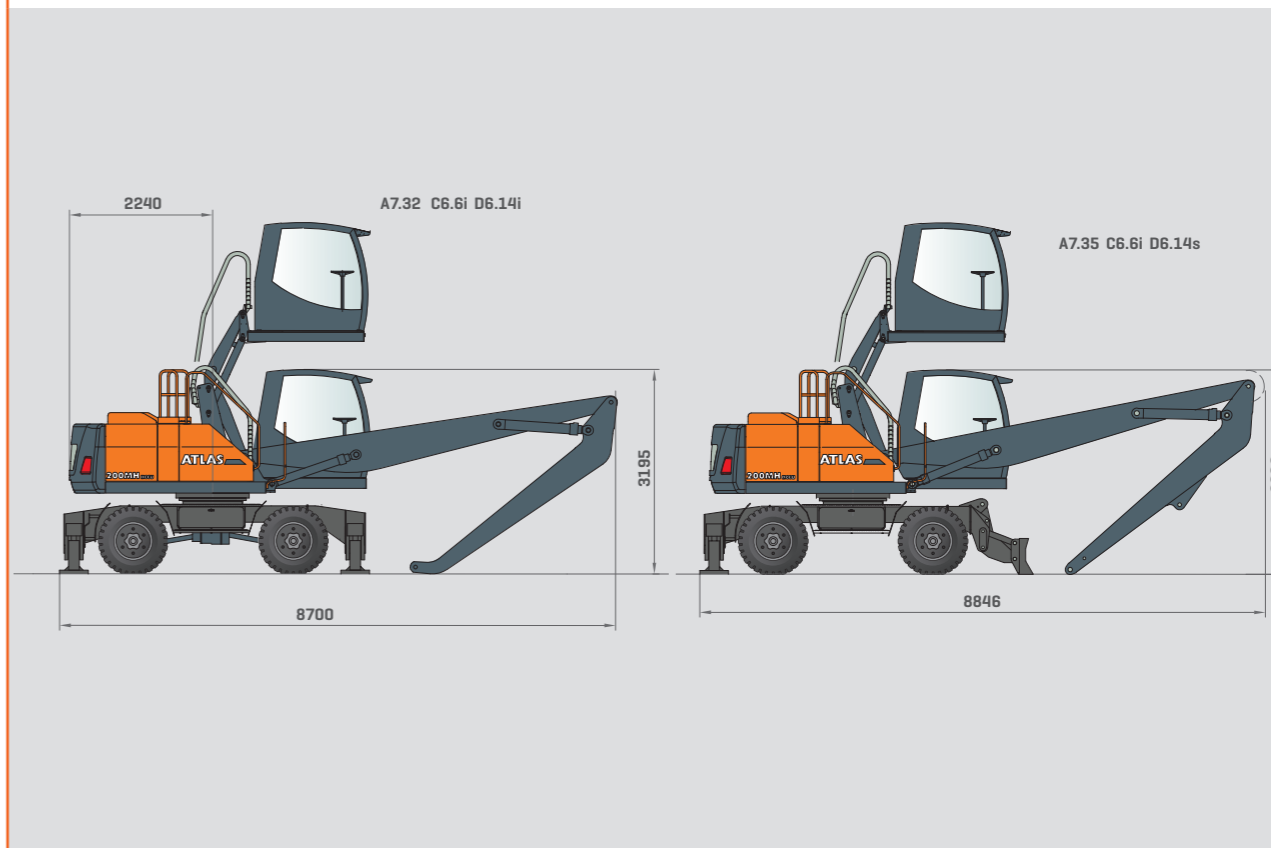
WEITERE ZUSATZAUSRÜSTUNGEN SIEHE PREISLISTE

SONDERLÖSUNGEN AUF ANFRAGE

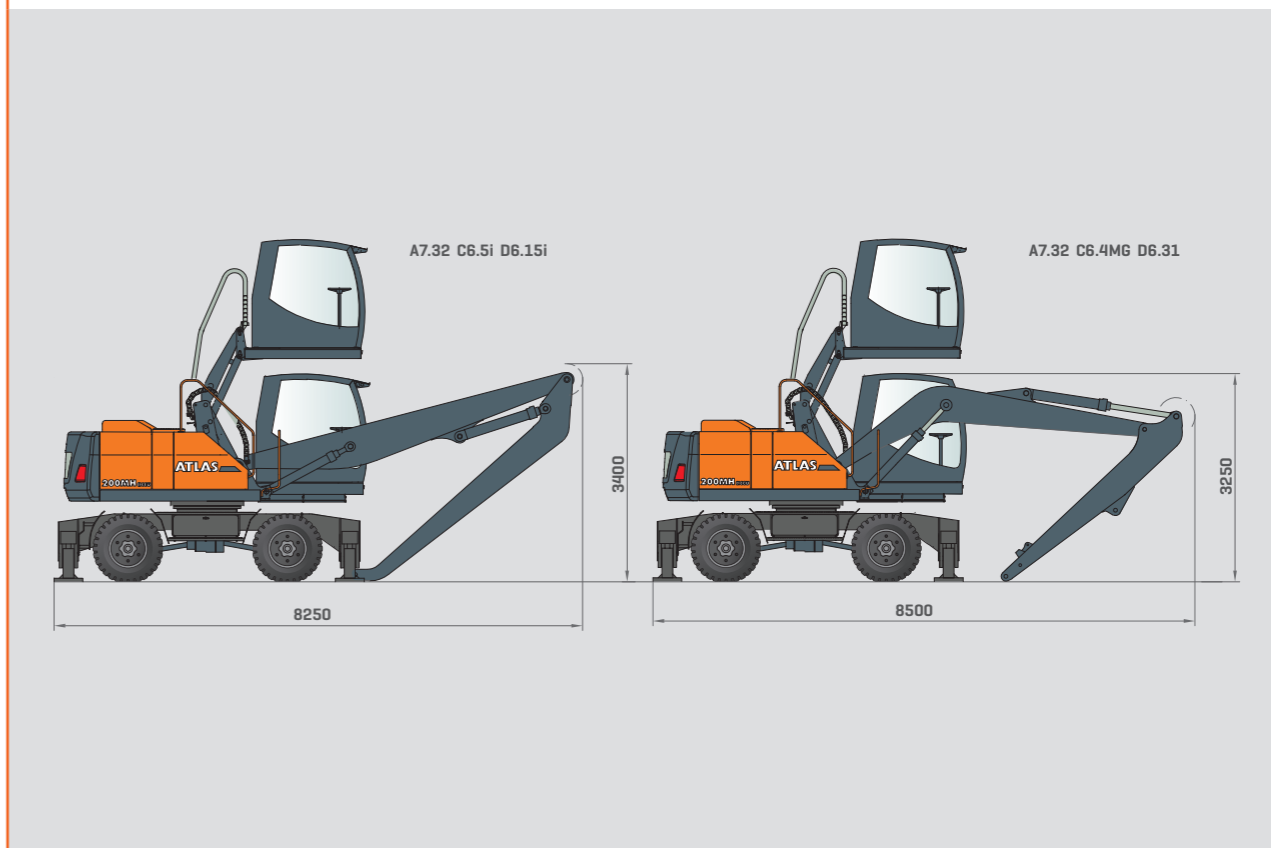
GRUNDGERÄT



TRANSPORTSTELLUNG

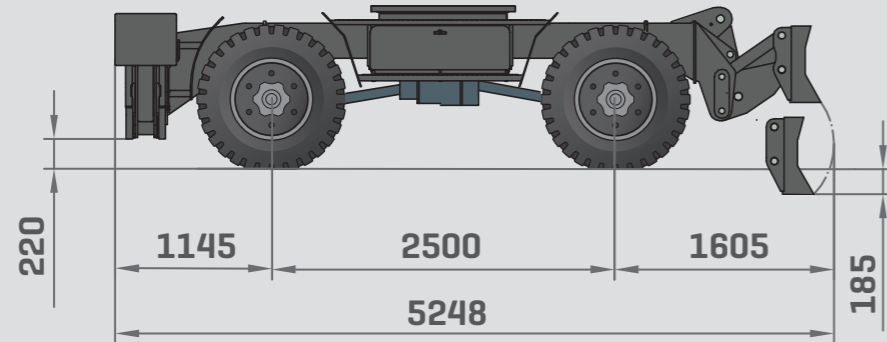


TRANSPORTSTELLUNG

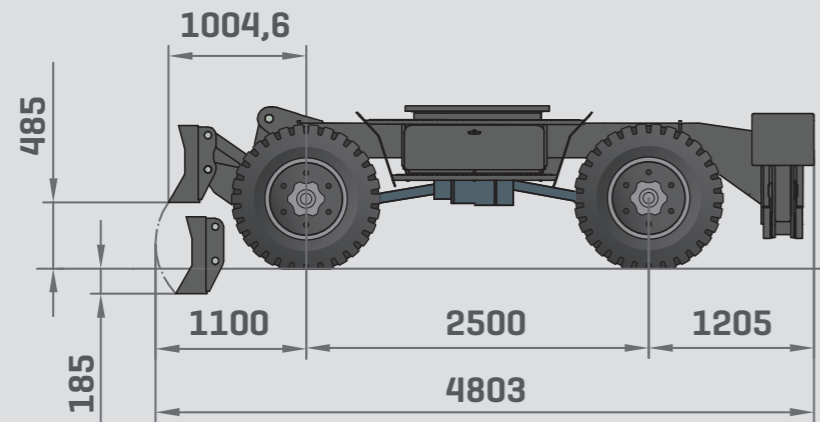


ABSTÜTZUNGEN

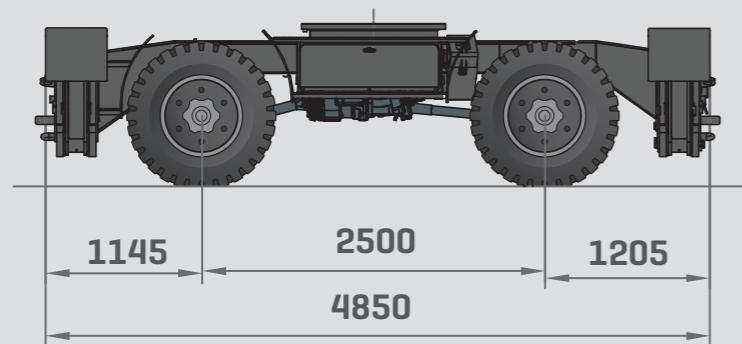
A7.35



A7.33

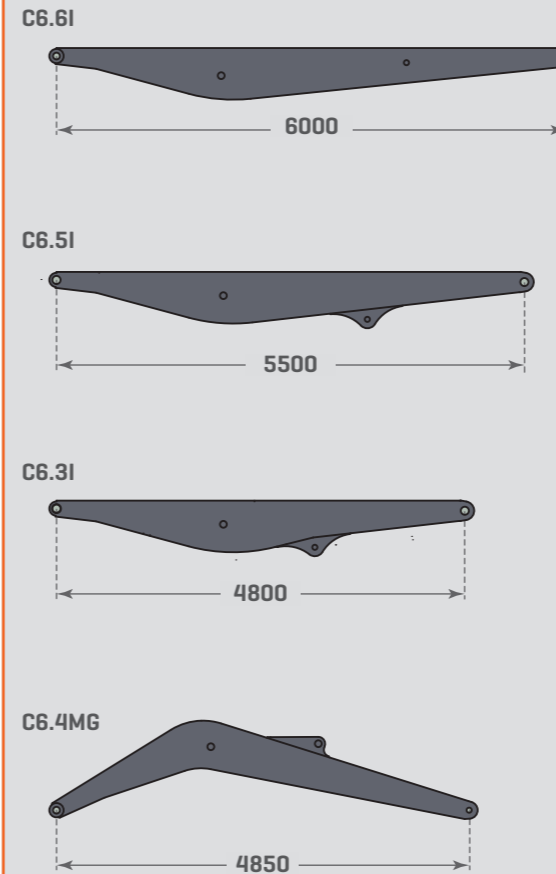


A7.32

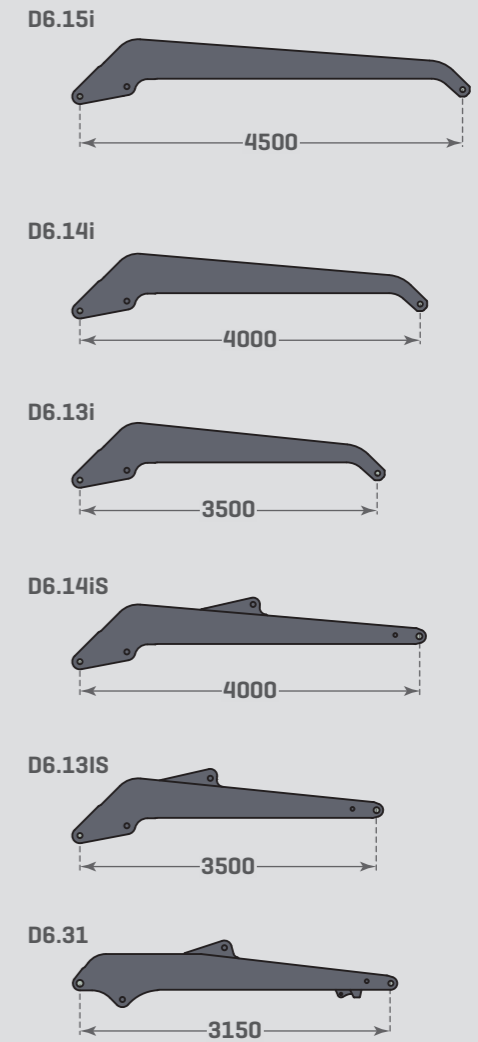


AUSLEGER & KNICKARME

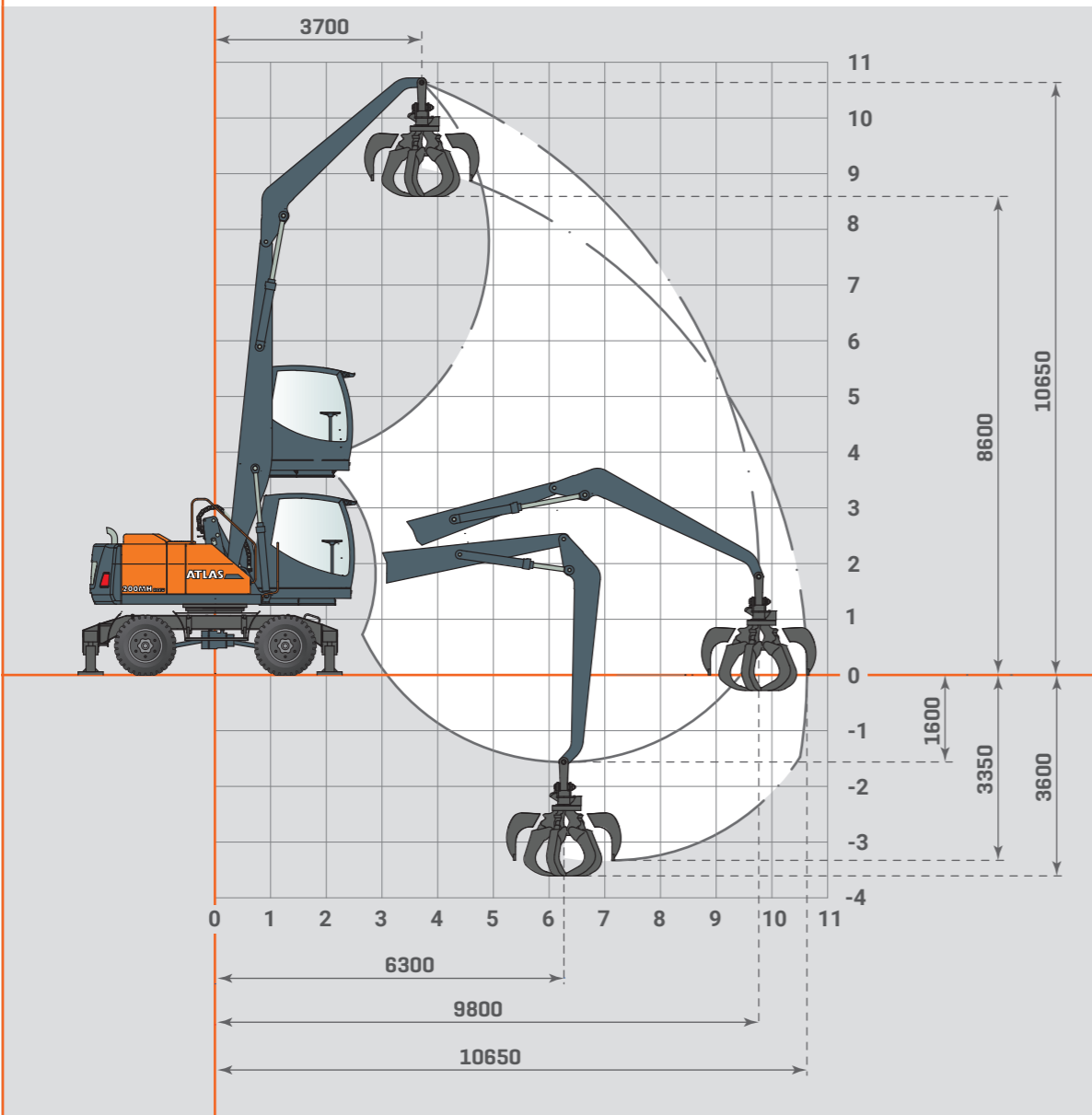
AUSLEGER



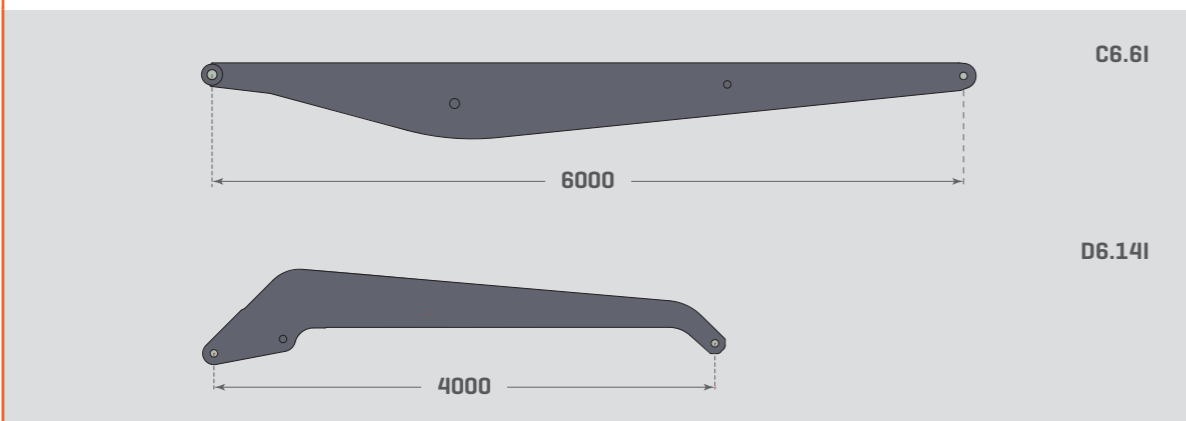
STIELE



INDUSTRIEAUSRÜSTUNG 9,5M



INFOBOX



TRAGFÄHIGKEIT MIT AUSLEGER C6.6I, KNICKARM D6.14I | ACHSE 2,55 M

	vorn	hinten	3 m			4 m			5 m			6 m			7 m			8 m		
			L	Q+	Q	L	Q+	Q	L	Q+	Q	L	Q+	Q	L	Q+	Q	L	Q+	Q
10 m	Schild	Pratze							4,9*	4,9*	4,5									
	Pratze	Pratze							4,9*	4,9*	4,6									
9 m	Schild	Pratze							5,7*	5,7*	4,7	4,9*	4,9*	3,5						
	Pratze	Pratze							5,7*	5,7*	4,7	4,9*	4,9*	3,5						
8 m	Schild	Pratze							5,6*	5,6*	4,7	4,8*	4,8*	3,5	4,2*	4,2*	2,7			
	Pratze	Pratze							5,6*	5,6*	4,7	4,8*	4,8*	3,6	4,2*	4,2*	2,7			
7 m	Schild	Pratze							5,6*	5,6*	4,7	4,8*	4,8*	3,5	4,2*	4,2*	2,7	3,7*	3,7	2,2
	Pratze	Pratze							5,6*	5,6*	4,7	4,8*	4,8*	3,5	4,2*	4,2*	2,8	3,7*	3,7*	2,2
6 m	Schild	Pratze							5,7*	5,7*	4,6	4,9*	4,9*	3,5	4,2*	4,2*	2,7	3,7*	3,7	2,2
	Pratze	Pratze							5,7*	5,7*	4,6	4,9*	4,9*	3,5	4,2*	4,2*	2,7	3,7*	3,7*	2,2
5 m	Schild	Pratze							7,2*	7,2*	6,3	5,9*	5,9*	4,5	5,0*	5,0*	3,4	4,3*	4,3*	2,7
	Pratze	Pratze							7,2*	7,2*	6,3	5,9*	5,9*	4,5	5,0*	5,0*	3,4	4,3*	4,3*	2,7
4 m	Schild	Pratze	10,3*	10,3*	9,4	7,6*	7,6*	6,0	6,1*	6,1*	4,3	5,0*	5,0*	3,3	4,3*	4,3*	2,6	3,6*	3,6	2,1
	Pratze	Pratze	10,3*	10,3*	9,5	7,6*	7,6*	6,0	6,1*	6,1*	4,3	5,0*	5,0*	3,3	4,3*	4,3*	2,6	3,6*	3,6*	2,1
3 m	Schild	Pratze	11,1*	11,1*	8,6	8,0*	8,0*	5,6	6,2*	6,2*	4,1	5,1*	5,1*	3,1	4,2*	4,2*	2,5	3,6*	3,6	2,1
	Pratze	Pratze	11,1*	11,1*	8,6	8,0*	8,0*	5,6	6,2*	6,2*	4,1	5,1*	5,1*	3,2	4,2*	4,2*	2,5	3,6*	3,6*	2,1
2 m	Schild	Pratze	10,8*	10,8*	7,7	7,9*	7,9*	5,2	6,1*	6,1*	3,8	5,0*	5,0*	3,0	4,1*	4,1*	2,4	3,4*	3,4*	2,0
	Pratze	Pratze	10,8*	10,8*	7,8	7,9*	7,9*	5,3	6,1*	6,1*	3,9	5,0*	5,0*	3,0	4,1*	4,1*	2,4	3,4*	3,4*	2,0
1 m	Schild	Pratze	8,9*	8,9*	7,3	7,4*	7,4*	4,9	5,8*	5,8*	3,7	4,7*	4,7*	2,9	3,9*	3,9*	2,3	3,2*	3,2*	2,0
	Pratze	Pratze	8,9*	8,9*	7,4	7,4*	7,4*	5,0	5,8*	5,8*	3,7	4,7*	4,7*	2,9	3,9*	3,9*	2,4	3,2*	3,2*	2,0
0 m	Schild	Pratze				6,2*	6,2*	4,8	5,2*	5,2*	3,6	4,3*	4,3*	2,8	3,5*	3,5*	2,3	2,9*	2,9*	1,9
	Pratze	Pratze				6,2*	6,2*	4,8	5,2*	5,2*	3,6	4,3*	4,3*	2,8	3,5*	3,5*	2,3	2,9*	2,9*	1,9
-1 m	Schild	Pratze							4,2*	4,2*	3,5	3,6*	3,6*	2,8	2,9*	2,9*	2,3	2,3*	2,3*	1,9
	Pratze	Pratze							4,2*	4,2*	3,5	3,6*	3,6*	2,8	2,9*	2,9*	2,3	2,3*	2,3*	1,9

TRAGFÄHIGKEIT MIT AUSLEGER C6.6I, KNICKARM D6.14I | ACHSE 2,75 M

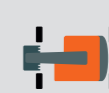
	vorn	hinten	3 m			4 m			5 m			6 m			7 m			8 m		
			L	Q+	Q	L	Q+	Q	L	Q+	Q	L	Q+	Q	L	Q+	Q	L	Q+	Q
10 m	Schild	Pratze							4,9*	4,9*	4,9*									
	Pratze	Pratze							4,9*	4,9*	4,9*									
9 m	Schild	Pratze							5,7*	5,7*	5,2	4,9*	4,9*	3,9						
	Pratze	Pratze							5,7*	5,7*	5,2	4,9*	4,9*	3,9						
8 m	Schild	Pratze							5,6*	5,6*	5,2	4,8*	4,8*	3,9	4,2*	4,2*	3,0			
	Pratze	Pratze							5,6*	5,6*	5,2	4,8*	4,8*	3,9	4,2*	4,2*	3,0			
7 m	Schild	Pratze							5,6*	5,6*	5,2	4,8*	4,8*	3,9	4,2*	4,2*	3,0	3,7*	3,7	2,4
	Pratze	Pratze							5,6*	5,6*	5,2	4,8*	4,8*	3,9	4,2*	4,2*	3,1	3,7*	3,7*	2,5
6 m	Schild	Pratze							5,7*	5,7*	5,1	4,9*	4,9*	3,8	4,2*	4,2*	3,0	3,7*	3,7	2,4
	Pratze	Pratze							5,7*	5,7*	5,1	4,9*	4,9*	3,9	4,2*	4,2*	3,0	3,7*	3,7*	2,5
5 m	Schild	Pratze							7,2*	7,2*	7,0	5,9*	5,9*	5,0	5,0*	5,0*	3,8	4,3*	4,3*	3,0
	Pratze	Pratze							7,2*	7,2*	7,1	5,9*	5,9*	5,0	5,0*	5,0*	3,8	4,3*	4,3*	3,0
4 m	Schild	Pratze	10,3*	10,3*	10,3*	7,6*	7,6*	6,7	6,1*	6,1*	4,8	5,0*	5,0*	3,6	4,3*	4,3*	2,9	3,6*	3,6	2,4
	Pratze	Pratze	10,3*	10,3*	10,3*	7,6*	7,6*	6,8	6,1*	6,1*	4,8	5,0*	5,0*	3,7	4,3*	4,3*	2,9	3,6*	3,6*	2,4
3 m	Schild	Pratze	11,1*	11,1*	9,8	8,0*	8,0*	6,3	6,2*	6,2*	4,6	5,1*	5,1*	3,5	4,2*	4,2*	2,8	3,6*	3,6	2,3
	Pratze	Pratze	11,1*	11,1*	9,9	8,0*	8,0*	6,4	6,2*	6,2*	4,6	5,1*	5,1*	3,5	4,2*	4,2*	2,8	3,6*	3,6*	2,3
2 m	Schild	Pratze	10,8*	10,8*	8,9	7,9*	7,9*	5,9	6,1*	6,1*	4,3	5,0*	5,0*	3,4	4,1*	4,1*	2,7	3,4*	3,4*	2,2
	Pratze	Pratze	10,8*	10,8*	9,0	7,9*	7,9*	6,0	6,1*	6,1*	4,3	5,0*	5,0*	3,4	4,1*	4,1*	2,7	3,4*	3,4*	2,3
1 m	Schild	Pratze	8,9*	8,9*	8,5	7,4*	7,4*	5,6	5,8*	5,8*	4,2	4,7*	4,7*	3,3	3,9*	3,9*	2,6	3,2*	3,2*	2,2
	Pratze	Pratze	8,9*	8,9*	8,6	7,4*	7,4*	5,7	5,8*	5,8*	4,2	4,7*	4,7*	3,3	3,9*	3,9*	2,7	3,2*	3,2*	2,2
0 m	Schild	Pratze				6,2*	6,2*	5,5	5,2*	5,2*	4,0	4,3*	4,3*	3,2	3,5*	3,5*	2,6	2,9*	2,9*	2,2
	Pratze	Pratze				6,2*	6,2*	5,5	5,2*	5,2*	4,1	4,3*	4,3*	3,2	3,5*	3,5*	2,6	2,9*	2,9*	2,2
-1 m	Schild	Pratze							4,2*	4,2*	4,0	3,6*	3,6*	3,1	2,9*	2,9*	2,5	2,3*	2,3*	2,1
	Pratze	Pratze							4,2*	4,2*	4,0	3,6*	3,6*	3,2	2,9*	2,9*	2,6	2,3*	2,3*	2,2



L = Längsrichtung unabgestützt



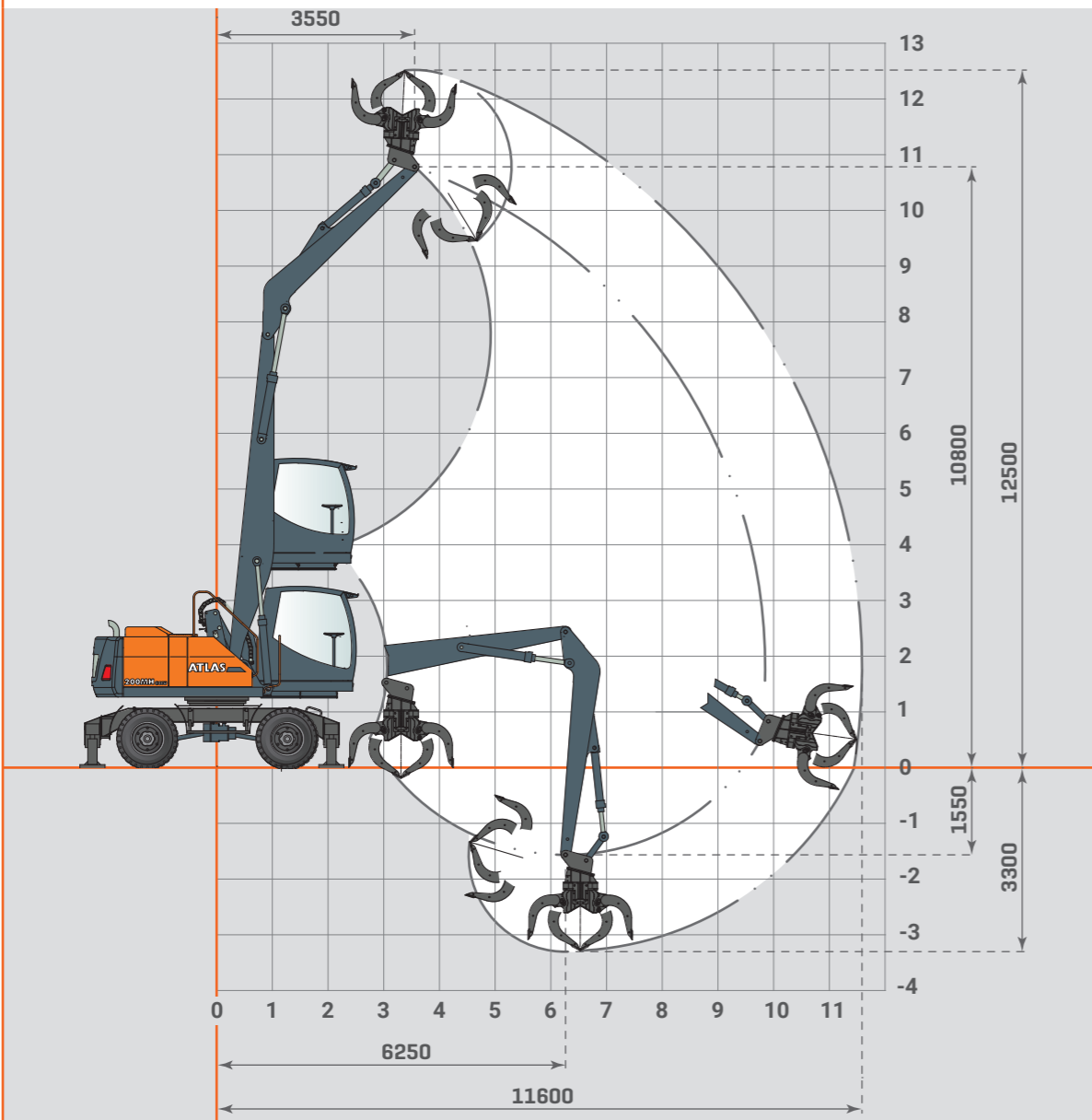
Q+ = quer abgestützt



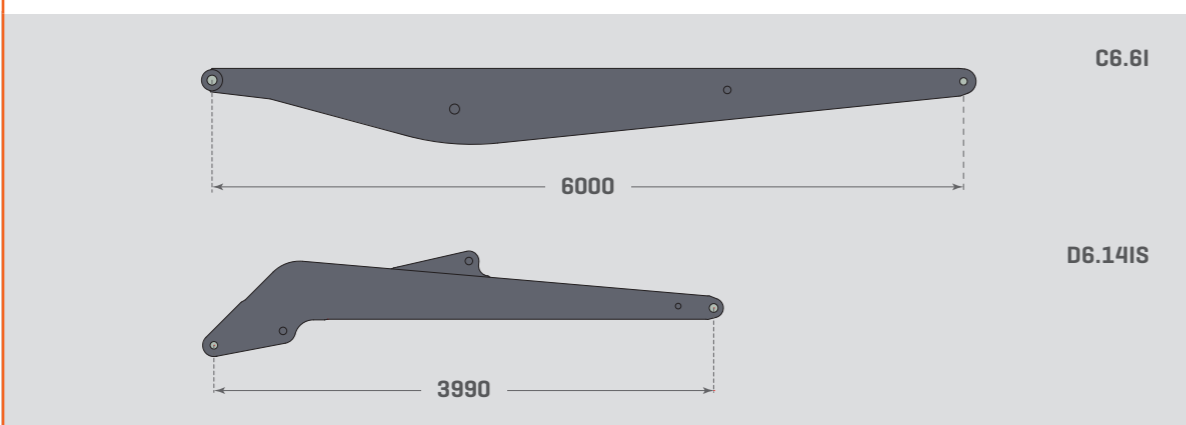
Q = quer unabgestützt

Traglastwerte in Tonnen (T) an der Knickarmspitze ohne Löffelkipppzylinder, ohne Werkzeug. Werte bei ebenen Untergrund, geschlossener Pendelachse und Druckzuschaltung. Die Werte quer zum Unterwagen gelten über 360° schwenkbar. Die Werte Quer 1) gelten abgestützt. Die Werte längs zum Unterwagen gelten abgestützt über die Starrachse, sowie unabgestützt über die Lenkachse. Die angegebenen Traglastwerte sind angegeben nach ISO 10567 und beinhalten eine Standsicherheit von 25% und sind gerechnet mit 87% der maximalen hydraulischen Hubkraft. Die durch die hydraulische Hubkraft begrenzten Werte sind durch ein Sternchen (*) gekennzeichnet.

INDUSTRIEAUSRÜSTUNG 9,5



INFOBOX



TRAGFÄHIGKEIT MIT AUSLEGER C6.6I, KNICKARM D6.14IS | ACHSE 2,55 M

	vorn	hinten	3 m			4 m			5 m			6 m			7 m			8 m		
			L	Q+	Q	L	Q+	Q	L	Q+	Q	L	Q+	Q	L	Q+	Q	L	Q+	Q
10 m	Schild	Pratze						5,5*	5,5*	4,5										
	Pratze	Pratze						5,5*	5,5*	4,6										
9 m	Schild	Pratze						5,7*	5,7*	4,7	4,9*	4,9*	3,5							
	Pratze	Pratze						5,7*	5,7*	4,7	4,9*	4,9*	3,5							
8 m	Schild	Pratze						5,6*	5,6*	4,7	4,8*	4,8*	3,5	4,2*	4,2*	2,7				
	Pratze	Pratze						5,6*	5,6*	4,7	4,8*	4,8*	3,6	4,2*	4,2*	2,7				
7 m	Schild	Pratze						5,6*	5,6*	4,7	4,8*	4,8*	3,5	4,2*	4,2*	2,7	3,7*	3,7	2,2	
	Pratze	Pratze						5,6*	5,6*	4,7	4,8*	4,8*	3,5	4,2*	4,2*	2,8	3,7*	3,7*	2,2	
6 m	Schild	Pratze						5,7*	5,7*	4,6	4,9*	4,9*	3,5	4,2*	4,2*	2,7	3,7*	3,7	2,2	
	Pratze	Pratze						5,7*	5,7*	4,6	4,9*	4,9*	3,5	4,2*	4,2*	2,7	3,7*	3,7*	2,2	
5 m	Schild	Pratze				7,3*	7,3*	6,3	5,9*	5,9*	4,5	4,9*	4,9*	3,4	4,3*	4,3*	2,7	3,7*	3,6	2,2
	Pratze	Pratze				7,3*	7,3*	6,4	5,9*	5,9*	4,5	4,9*	4,9*	3,4	4,3*	4,3*	2,7	3,7*	3,7*	2,2
4 m	Schild	Pratze	10,3*	10,3*	9,5	7,6*	7,6*	6,0	6,1*	6,1*	4,3	5,0*	5,0*	3,3	4,3*	4,3*	2,6	3,7*	3,6	2,1
	Pratze	Pratze	10,3*	10,3*	9,5	7,6*	7,6*	6,0	6,1*	6,1*	4,3	5,0*	5,0*	3,3	4,3*	4,3*	2,6	3,7*	3,7*	2,1
3 m	Schild	Pratze	11,1*	11,1*	8,6	8,0*	8,0*	5,6	6,2*	6,2*	4,1	5,1*	5,1*	3,1	4,3*	4,3*	2,5	3,6*	3,5	2,1
	Pratze	Pratze	11,1*	11,1*	8,7	8,0*	8,0*	5,7	6,2*	6,2*	4,1	5,1*	5,1*	3,2	4,3*	4,3*	2,5	3,6*	3,6*	2,1
2 m	Schild	Pratze	10,5*	10,5*	7,5	7,9*	7,9*	5,2	6,2*	6,2*	3,9	5,0*	5,0*	3,0	4,1*	4,1*	2,4	3,5*	3,5*	2,0
	Pratze	Pratze	10,5*	10,5*	7,5	7,9*	7,9*	5,3	6,2*	6,2*	3,9	5,0*	5,0*	3,0	4,1*	4,1*	2,5	3,5*	3,5*	2,0
1 m	Schild	Pratze	9,0*	9,0*	7,4	7,3*	7,3*	4,9	5,8*	5,8*	3,7	4,7*	4,7*	2,9	3,9*	3,9*	2,3	3,2*	3,2*	2,0
	Pratze	Pratze	9,0*	9,0*	7,4	7,3*	7,3*	5,0	5,8*	5,8*	3,7	4,7*	4,7*	2,9	3,9*	3,9*	2,4	3,2*	3,2*	2,0
0 m	Schild	Pratze				6,2*	6,2*	4,8	5,2*	5,2*	3,6	4,3*	4,3*	2,8	3,5*	3,5*	2,3	2,9*	2,9*	1,9
	Pratze	Pratze				6,2*	6,2*	4,8	5,2*	5,2*	3,6	4,3*	4,3*	2,8	3,5*	3,5*	2,3	2,9*	2,9*	1,9
-1 m	Schild	Pratze							4,2*	4,2*	3,5	3,6*	3,6*	2,8	3,0*	3,0*	2,3	2,3*	2,3*	1,9
	Pratze	Pratze							4,2*	4,2*	3,5	3,6*	3,6*	2,8	3,0*	3,0*	2,3	2,3*	2,3*	1,9

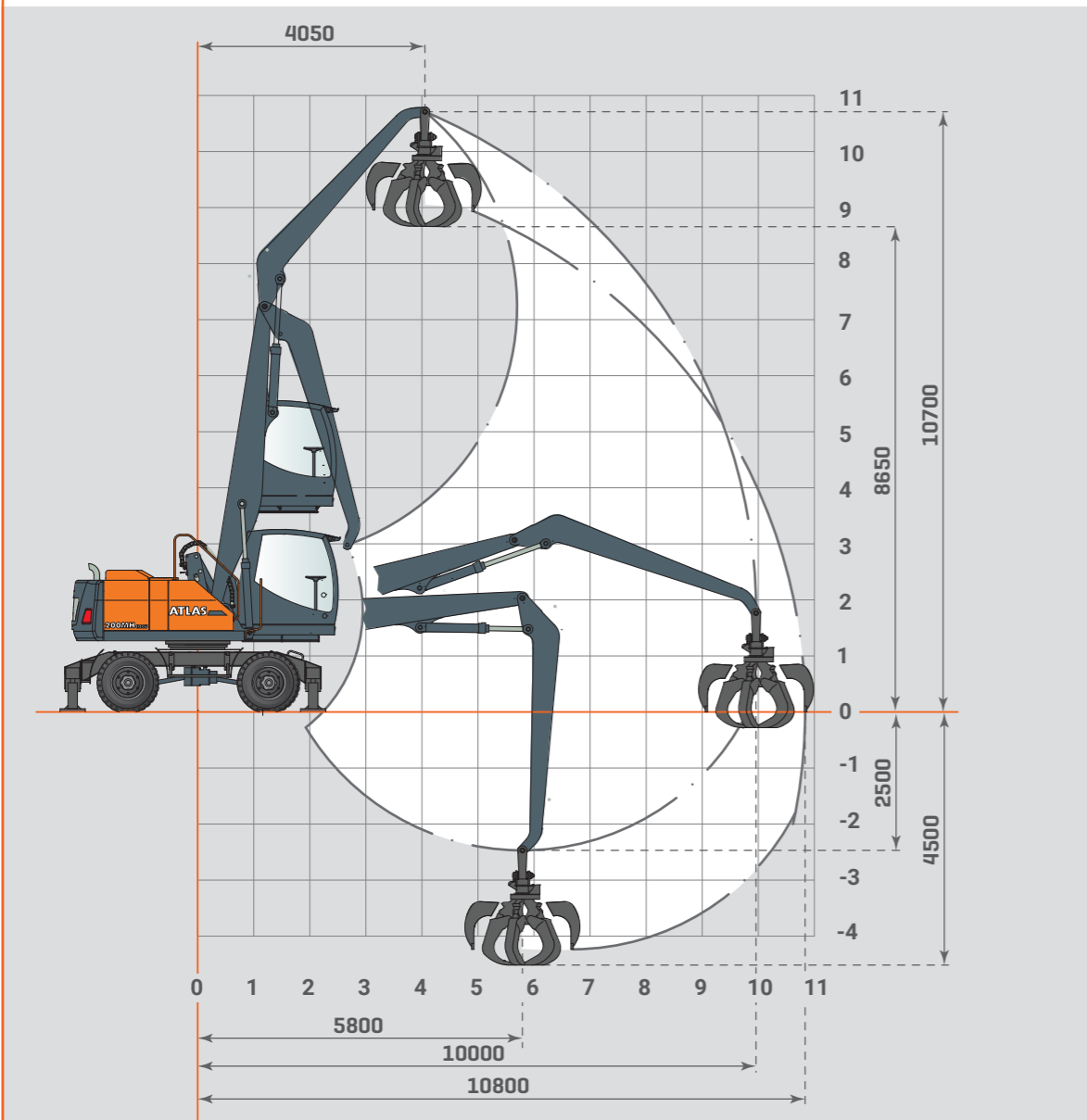
TRAGFÄHIGKEIT MIT AUSLEGER C6.6I, KNICKARM D6.14IS | ACHSE 2,75 M

	vorn	hinten	3 m			4 m			5 m			6 m			7 m			8 m		
			L	Q+	Q	L	Q+	Q	L	Q+	Q	L	Q+	Q	L	Q+	Q	L	Q+	Q
10 m	Schild	Pratze						5,5*	5,5*	5,0										
	Pratze	Pratze						5,5*	5,5*	5,1										
9 m	Schild	Pratze						5,7*	5,7*	5,2	4,9*	4,9*	3,9							
	Pratze	Pratze						5,7*	5,7*	5,2	4,9*	4,9*	3,9							
8 m	Schild	Pratze						5,6*	5,6*	5,2	4,8*	4,8*	3,9	4,2*	4,2*	3,0				
	Pratze	Pratze						5,6*	5,6*	5,2	4,8*	4,8*	3,9	4,2*	4,2*	3,1				
7 m	Schild	Pratze						5,6*	5,6*	5,2	4,8*	4,8*	3,9	4,2*	4,2*	3,0	3,7*	3,7	2,4	
	Pratze	Pratze						5,6*	5,6*	5,2	4,8*	4,8*	3,9	4,2*	4,2*	3,1	3,7*	3,7*	2,5	
6 m	Schild	Pratze						5,7*	5,7*	5,1	4,9*	4,9*	3,8	4,2*	4,2*	3,0	3,7*	3,7	2,4	
	Pratze	Pratze						5,7*	5,7*	5,1	4,9*	4,9*	3,9	4,2*	4,2*	3,0	3,7*	3,7*	2,5	
5 m	Schild	Pratze				7,3*	7,3*	7,1	5,9*	5,9*	5,0	4,9*	4,9*	3,7	4,3*	4,3*	3,0	3,7*	3,6	2,4
	Pratze	Pratze				7,3*	7,3*	7,1	5,9*	5,9*	5,0	4,9*	4,9*	3,8	4,3*	4,3*	3,0	3,7*	3,7*	2,4
4 m	Schild	Pratze	10,3*	10,3*	10,3*	7,6*	7,6*	6,7	6,1*	6,1*	4,8	5,0*	5,0*	3,6	4,3*	4,3*	2,9	3,7*	3,6	2,4
	Pratze	Pratze	10,3*	10,3*	10,3*	7,6*	7,6*	6,7	6,1*	6,1*	4,8	5,0*	5,0*	3,7	4,3*	4,3*	2,9	3,7*	3,7*	2,4
3 m	Schild	Pratze	11,1*	11,1*	9,9	8,0*	8,0*	6,3	6,2*	6,2*	4,6	5,1*	5,1*	3,5	4,3*	4,3*	2,8	3,6*	3,5	2,3
	Pratze	Pratze	11,1*	11,1*	9,9	8,0*	8,0*	6,4	6,2*	6,2*	4,6	5,1*	5,1*	3,5	4,3*	4,3*	2,8	3,6*	3,6*	2,3
2 m	Schild	Pratze	10,5*	10,5*	8,6	7,9*	7,9*	5,9	6,2*	6,2*	4,3	5,0*	5,0*	3,4	4,1*	4,1*	2,7	3,5*	3,5*	2,3
	Pratze	Pratze	10,5*	10,5*	8,7	7,9*	7,9*	6,0	6,2*	6,2*	4,4	5,0*	5,0*	3,4	4,1*	4,1*	2,8	3,5*	3,5*	2,3
1 m	Schild	Pratze	9,0*	9,0*	8,6	7,3*	7,3*	5,6	5,8*	5,8*	4,1	4,7*	4,7*	3,2	3,9*	3,9*	2,6	3,2*	3,2*	2,2
	Pratze	Pratze	9,0*	9,0*	8,7	7,3*	7,3*	5,7	5,8*	5,8*	4,2	4,7*	4,7*	3,3	3,9*	3,9*	2,7	3,2*	3,2*	2,2
0 m	Schild	Pratze				6,2*	6,2*	5,5	5,2*	5,2*	4,0	4,3*	4,3*	3,2	3,5*	3,5*	2,6	2,9*	2,9*	2,2
	Pratze	Pratze				6,2*	6,2*	5,5	5,2*	5,2*	4,1	4,3*	4,3*	3,2	3,5*	3,5*	2,6	2,9*	2,9*	2,2
-1 m	Schild	Pratze							4,2*	4,2*	4,0	3,6*	3,6*	3,1	3,0*	3,0*	2,6	2,3*	2,3*	2,1
	Pratze	Pratze							4,2*	4,2*	4,0	3,6*	3,6*	3,2	3,0*	3,0*	2,6	2,3*	2,3*	2,2

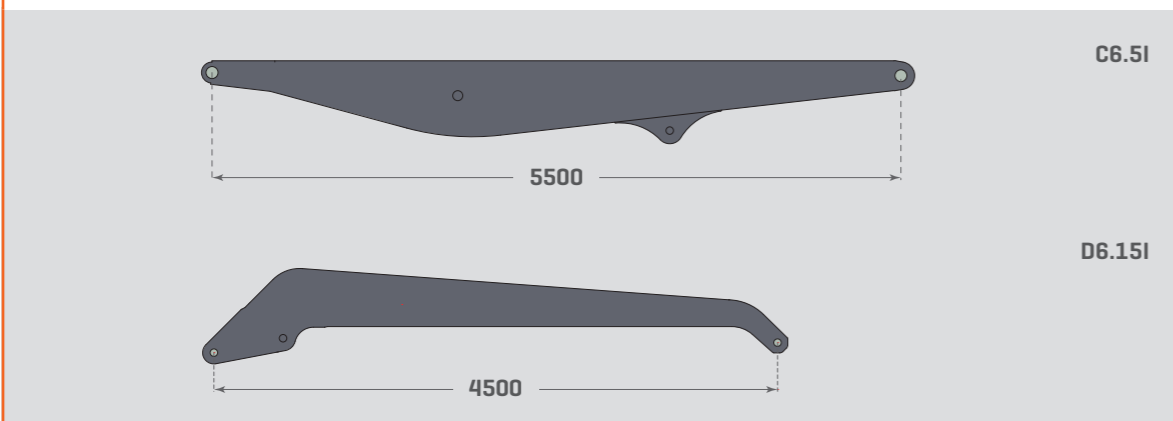
Traglastwerte in Tonnen (T) an der Knickarmspitze ohne Löffelkipplzylinder, ohne Werkzeug. Werte bei ebenen Untergrund, geschlossener Pendelachse und Druckzuschaltung. Die Werte quer zum Unterwagen gelten über 360° schwenkbar. Die Werte Quer 1) gelten abgestützt. Die Werte längs zum Unterwagen gelten abgestützt über die Starrachse, sowie unabgestützt über die Lenkachse. Die angegebenen Traglastwerte sind angegeben nach ISO 10567 und beinhalten eine Standsicherheit von 25% und sind gerechnet mit 87% der maximalen hydraulischen Hubkraft. Die durch die hydraulische Hubkraft begrenzten Werte sind durch ein Sternchen (*) gekennzeichnet.



INDUSTRIEAUSRÜSTUNG 9,7M



INFOBOX



TRAGFÄHIGKEIT MIT AUSLEGER C6.5I, KNICKARM D6.15I | ACHSE 2,55 M

	vorn	hinten	3,5 m			4,5 m			5,5 m			6,5 m			7,5 m			8,5 m		
			L	Q+	Q	L	Q+	Q	L	Q+	Q	L	Q+	Q	L	Q+	Q	L	Q+	Q
9 m	Schild	Pratze						5,2*	5,2*	4,1	4,6*	4,6*	3,1							
	Pratze	Pratze						5,2*	5,2*	4,1	4,6*	4,6*	3,1							
8 m	Schild	Pratze									4,5*	4,5*	3,2	4,0*	4,0*	2,5				
	Pratze	Pratze									4,5*	4,5*	3,2	4,0*	4,0*	2,5				
7 m	Schild	Pratze									4,4*	4,4*	3,2	3,9*	3,9*	2,5				
	Pratze	Pratze									4,4*	4,4*	3,2	3,9*	3,9*	2,5				
6 m	Schild	Pratze									4,4*	4,4*	3,1	3,9*	3,9*	2,5	3,5*	3,4	2,0	
	Pratze	Pratze									4,4*	4,4*	3,2	3,9*	3,9*	2,5	3,5*	3,5*	2,0	
5 m	Schild	Pratze						5,2*	5,2*	4,0	4,5*	4,5*	3,1	4,0*	4,0*	2,5	3,4*	3,3	2,0	
	Pratze	Pratze						5,2*	5,2*	4,0	4,5*	4,5*	3,1	4,0*	4,0*	2,5	3,4*	3,4*	2,0	
4 m	Schild	Pratze				6,4*	6,4*	5,3	5,4*	5,4*	3,9	4,6*	4,6*	3,0	4,0*	4,0*	2,4	3,4*	3,3	2,0
	Pratze	Pratze				6,4*	6,4*	5,3	5,4*	5,4*	3,9	4,6*	4,6*	3,0	4,0*	4,0*	2,4	3,4*	3,4*	2,0
3 m	Schild	Pratze	8,7*	8,7*	7,4	6,8*	6,8*	5,0	5,5*	5,5*	3,8	4,7*	4,7*	2,9	4,0*	4,0*	2,4	3,4*	3,3	1,9
	Pratze	Pratze	8,7*	8,7*	7,4	6,8*	6,8*	5,1	5,5*	5,5*	3,8	4,7*	4,7*	3,0	4,0*	4,0*	2,4	3,4*	3,4*	2,0
2 m	Schild	Pratze	9,3*	9,3*	6,9	7,0*	7,0*	4,7	5,6*	5,6*	3,6	4,7*	4,7*	2,8	3,9*	3,9	2,3	3,3*	3,2	1,9
	Pratze	Pratze	9,3*	9,3*	6,9	7,0*	7,0*	4,8	5,6*	5,6*	3,6	4,7*	4,7*	2,9	3,9*	3,9*	2,3	3,3*	3,3*	1,9
1 m	Schild	Pratze	9,3*	9,3*	6,3	7,0*	7,0*	4,5	5,6*	5,6*	3,4	4,5*	4,5*	2,7	3,8*	3,8*	2,2	3,1*	3,1*	1,9
	Pratze	Pratze	9,3*	9,3*	6,4	7,0*	7,0*	4,5	5,6*	5,6*	3,4	4,5*	4,5*	2,7	3,8*	3,8*	2,2	3,1*	3,1*	1,9
0 m	Schild	Pratze	8,5*	8,5*	6,0	6,6*	6,6*	4,3	5,2*	5,2*	3,3	4,3*	4,3*	2,6	3,5*	3,5*	2,2	2,8*	2,8*	1,8
	Pratze	Pratze	8,5*	8,5*	6,1	6,6*	6,6*	4,3	5,2*	5,2*	3,3	4,3*	4,3*	2,6	3,5*	3,5*	2,2	2,8*	2,8*	1,8
-1 m	Schild	Pratze	7,1*	7,1*	5,9	5,7*	5,7*	4,2	4,6*	4,6*	3,2	3,8*	3,8*	2,6	3,1*	3,1*	2,1	2,3*	2,3*	1,8
	Pratze	Pratze	7,1*	7,1*	6,0	5,7*	5,7*	4,2	4,6*	4,6*	3,2	3,8*	3,8*	2,6	3,1*	3,1*	2,1	2,3*	2,3*	1,8
-2 m	Schild	Pratze				4,5*	4,5*	4,1	3,8*	3,8*	3,1	3,1*	3,1*	2,5	2,4*	2,4*	2,1			
	Pratze	Pratze				4,5*	4,5*	4,1	3,8*	3,8*	3,2	3,1*	3,1*	2,6	2,4*	2,4*	2,1			

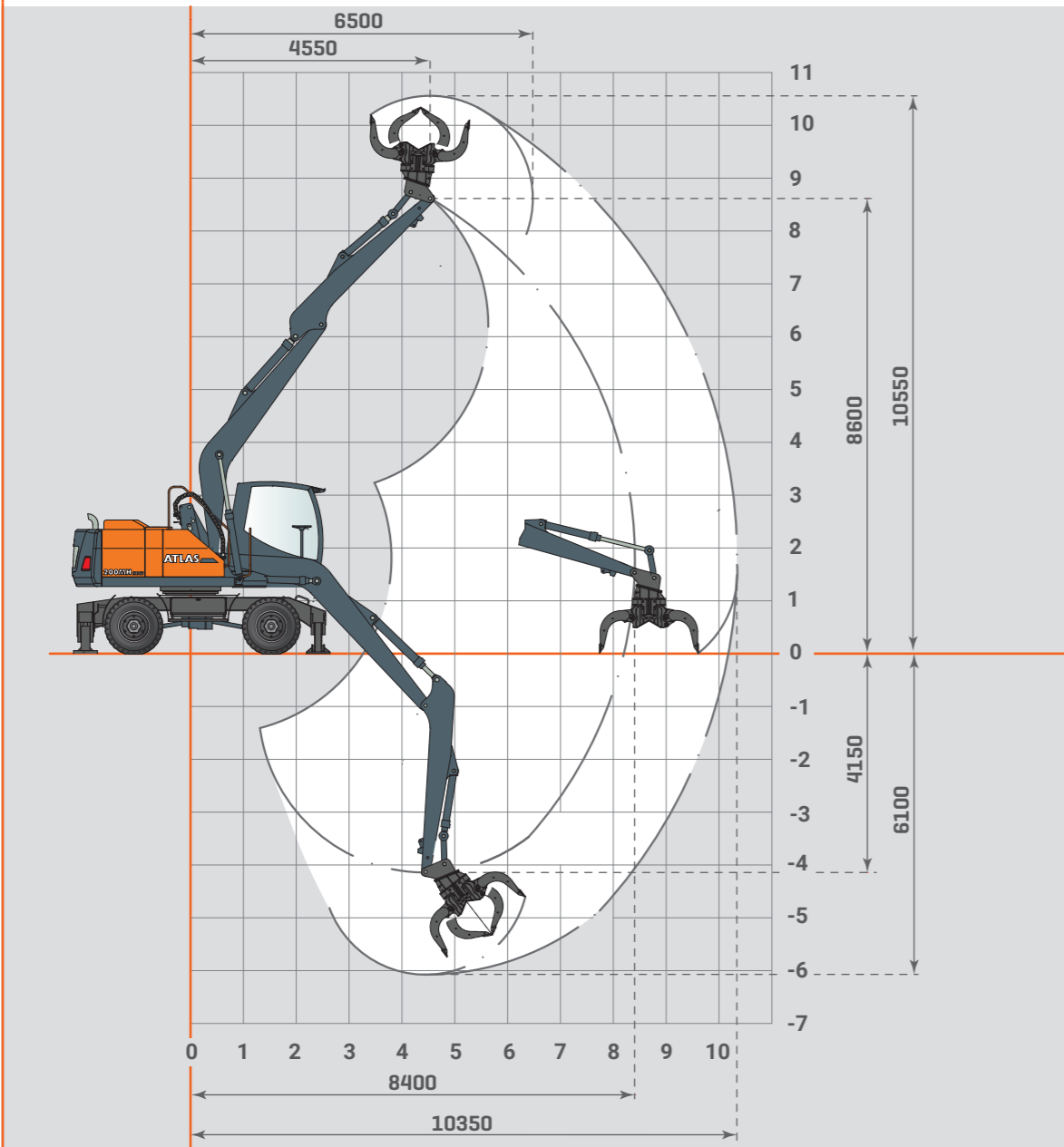
TRAGFÄHIGKEIT MIT AUSLEGER C6.5I, KNICKARM D6.15I | ACHSE 2,75 M

	vorn	hinten	3,5 m			4,5 m			5,5 m			6,5 m			7,5 m			8,5 m		
			L	Q+	Q	L	Q+	Q	L	Q+	Q	L	Q+	Q	L	Q+	Q	L	Q+	Q
9 m	Schild	Pratze						5,2*	5,2*	4,5	4,6*	4,6*	3,4							
	Pratze	Pratze						5,2*	5,2*	4,5	4,6*	4,6*	3,5							
8 m	Schild	Pratze									4,5*	4,5*	3,5	4,0*	4,0*	2,8				
	Pratze	Pratze									4,5*	4,5*	3,5	4,0*	4,0*	2,8				
7 m	Schild	Pratze									4,4*	4,4*	3,5	3,9*	3,9*	2,8				
	Pratze	Pratze									4,4*	4,4*	3,5	3,9*	3,9*	2,8				
6 m	Schild	Pratze									4,4*	4,4*	3,5	3,9*	3,9*	2,8	3,5*	3,4	2,3	
	Pratze	Pratze									4,4*	4,4*	3,5	3,9*	3,9*	2,8	3,5*	3,5*	2,3	
5 m	Schild	Pratze						5,2*	5,2*	4,5	4,5*	4,5*	3,4	4,0*	4,0*	2,8	3,4*	3,4	2,2	
	Pratze	Pratze						5,2*	5,2*	4,5	4,5*	4,5*	3,5	4,0*	4,0*	2,8	3,4*	3,4*	2,3	
4 m	Schild	Pratze				6,4*	6,4*	5,9	5,4*	5,4*	4,3	4,6*	4,6*	3,4	4,0*	4,0*	2,7	3,4*	3,3	2,2
	Pratze	Pratze				6,4*	6,4*	5,9	5,4*	5,4*	4,4	4,6*	4,6*	3,4	4,0*	4,0*	2,7	3,4*	3,4*	2,2
3 m	Schild	Pratze	8,7*	8,7*	8,3	6,8*	6,8*	5,6	5,5*	5,5*	4,2	4,7*	4,7*	3,3	4,0*	4,0	2,6	3,4*	3,3	2,2
	Pratze	Pratze	8,7*	8,7*	8,4	6,8*	6,8*	5,7	5,5*	5,5*	4,2	4,7*	4,7*	3,3	4,0*	4,0*	2,6	3,4*	3,4*	2,2
2 m	Schild	Pratze	9,3*	9,3*	7,8	7,0*	7,0*	5,3	5,6*	5,6*	4,0	4,7*	4,7*	3,2	3,9*	3,9	2,5	3,3*	3,3	2,1
	Pratze	Pratze	9,3*	9,3*	7,8	7,0*	7,0*	5,3	5,6*	5,6*	4,0	4,7*	4,7*	3,2	3,9*	3,9*	2,6	3,3*	3,3*	2,2
1 m	Schild	Pratze	9,3*	9,3*	7,2	7,0*	7,0*	5,0	5,6*	5,6*	3,8	4,5*	4,5*	3,0	3,8*	3,8*	2,5	3,1*	3,1*	2,1
	Pratze	Pratze	9,3*	9,3*	7,3	7,0*	7,0*	5,1	5,6*	5,6*	3,9	4,5*	4,5*	3,1	3,8*	3,8*	2,5	3,1*	3,1*	2,1
0 m	Schild	Pratze	8,5*	8,5*	6,9	6,6*	6,6*	4,9	5,2*	5,2*	3,7	4,3*	4,3*	2,9	3,5*	3,5*	2,4	2,8*	2,8*	2,1
	Pratze	Pratze	8,5*	8,5*	7,0	6,6*	6,6*	4,9	5,2*	5,2*	3,7	4,3*	4,3*	3,0	3,5*	3,5*	2,5	2,8*	2,8*	2,1
-1 m	Schild	Pratze	7,1*	7,1*	6,8	5,7*	5,7*	4,7	4,6*	4,6*	3,6	3,8*	3,8*	2,9	3,1*	3,1*	2,4	2,3*	2,3*	2,0
	Pratze	Pratze	7,1*	7,1*	6,8	5,7*	5,7*	4,8	4,6*	4,6*	3,6	3,8*	3,8*	2,9	3,1*	3,1*	2,4	2,3*	2,3*	2,0
-2 m	Schild	Pratze				4,5*	4,5*	4,5*	3,8*	3,8*	3,6	3,1*	3,1*	2,9	2,4*	2,4*	2,4			
	Pratze	Pratze				4,5*	4,5*	4,5*	3,8*	3,8*	3,6	3,1*	3,1*	2,9	2,4*	2,4*	2,4*			

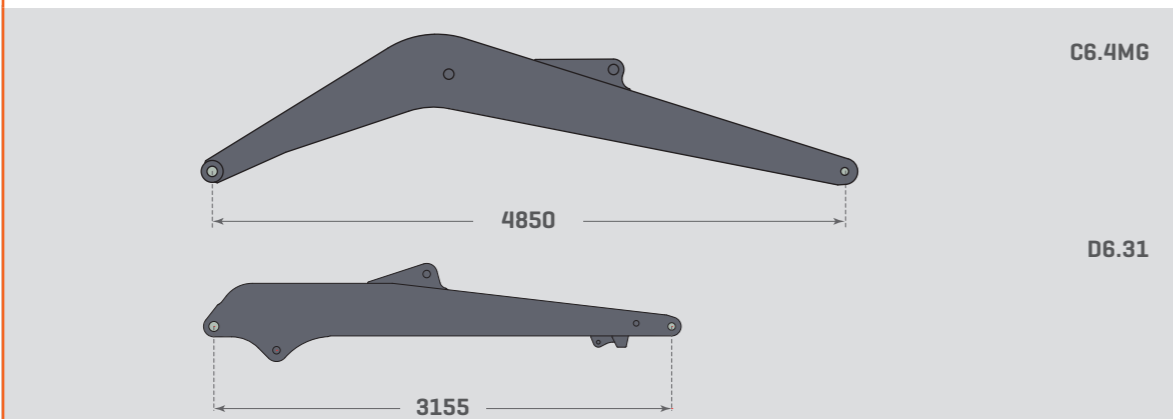
Traglastwerte in Tonnen (T) an der Knickarmspitze ohne Löffelkipppylinder, ohne Werkzeug. Werte bei ebenen Untergrund, geschlossener Pendelachse und Druckzuschaltung. Die Werte quer zum Unterwagen gelten über 360° schwenkbar. Die Werte Quer 1) gelten abgestützt. Die Werte längs zum Unterwagen gelten abgestützt über die Starrachse, sowie unabgestützt über die Lenkachse. Die angegebenen Traglastwerte sind angegeben nach ISO 10567 und beinhalten eine Standsicherheit von 25% und sind gerechnet mit 87% der maximalen hydraulischen Hubkraft. Die durch die hydraulische Hubkraft begrenzten Werte sind durch ein Sternchen (*) gekennzeichnet.



INDUSTRIEAUSRÜSTUNG 7,9M



INFOBOX



TRAGFÄHIGKEIT MIT AUSLEGER C6.4MG, KNICKARM D6.31 | ACHSE 2,55 M

	vorn	hinten	3 m			4 m			5 m			6 m			7 m			8 m		
			L	Q+	Q	L	Q+	Q	L	Q+	Q	L	Q+	Q	L	Q+	Q	L	Q+	Q
8 m	Schild	Pratze							3,3*	3,3*	3,3*									
	Pratze	Pratze							3,3*	3,3*	3,3*									
7 m	Schild	Pratze										3,7*	3,7*	3,5						
	Pratze	Pratze										3,7*	3,7*	3,5						
6 m	Schild	Pratze										4,2*	4,2*	3,6	2,5*	2,5*	2,5*			
	Pratze	Pratze										4,2*	4,2*	3,6	2,5*	2,5*	2,5*			
5 m	Schild	Pratze										4,2*	4,2*	3,5	3,9*	3,9*	2,7			
	Pratze	Pratze										4,2*	4,2*	3,6	3,9*	3,9*	2,8			
4 m	Schild	Pratze							4,9*	4,9*	4,5	4,4*	4,4*	3,5	4,0*	4,0*	2,7			
	Pratze	Pratze							4,9*	4,9*	4,6	4,4*	4,4*	3,5	4,0*	4,0*	2,7			
3 m	Schild	Pratze				6,6*	6,6*	6,0	5,4*	5,4*	4,4	4,6*	4,6*	3,3	4,1*	4,1*	2,7	3,2*	3,2*	2,2
	Pratze	Pratze				6,6*	6,6*	6,1	5,4*	5,4*	4,4	4,6*	4,6*	3,4	4,1*	4,1*	2,7	3,2*	3,2*	2,2
2 m	Schild	Pratze				7,3*	7,3*	5,6	5,8*	5,8*	4,1	4,9*	4,9*	3,2	4,2*	4,2*	2,6	3,7*	3,6	2,2
	Pratze	Pratze				7,3*	7,3*	5,7	5,8*	5,8*	4,2	4,9*	4,9*	3,3	4,2*	4,2*	2,6	3,7*	3,7*	2,2
1 m	Schild	Pratze				7,9*	7,9*	5,4	6,1*	6,1*	4,0	5,0*	5,0*	3,1	4,3*	4,3*	2,6	3,7*	3,6	2,1
	Pratze	Pratze				7,9*	7,9*	5,4	6,1*	6,1*	4,0	5,0*	5,0*	3,2	4,3*	4,3*	2,6	3,7*	3,7*	2,2
0 m	Schild	Pratze	7,1*	7,1*	7,1*	8,0*	8,0*	5,2	6,2*	6,2*	3,9	5,1*	5,1*	3,1	4,3*	4,3*	2,5	2,8*	2,8*	2,1
	Pratze	Pratze	7,1*	7,1*	7,1*	8,0*	8,0*	5,3	6,2*	6,2*	3,9	5,1*	5,1*	3,1	4,3*	4,3*	2,5	2,8*	2,8*	2,1
-1 m	Schild	Pratze	8,8*	8,8*	7,8	7,7*	7,7*	5,1	6,0*	6,0*	3,8	4,9*	4,9*	3,0	4,0*	4,0*	2,5			
	Pratze	Pratze	8,8*	8,8*	7,9	7,7*	7,7*	5,2	6,0*	6,0*	3,9	4,9*	4,9*	3,1	4,0*	4,0*	2,5			
-2 m	Schild	Pratze	8,8*	8,8*	7,9	6,9*	6,9*	5,2	5,6*	5,6*	3,8	4,5*	4,5*	3,0	3,4*	3,4*	2,5			
	Pratze	Pratze	8,8*	8,8*	8,0	6,9*	6,9*	5,2	5,6*	5,6*	3,9	4,5*	4,5*	3,1	3,4*	3,4*	2,5			
-3 m	Schild	Pratze							4,6*	4,6*	3,9									
	Pratze	Pratze							4,6*	4,6*	3,9									

TRAGFÄHIGKEIT MIT AUSLEGER C6.4MG, KNICKARM D6.31 | ACHSE 2,75 M

	vorn	hinten	3 m			4 m			5 m			6 m			7 m			8 m		
			L	Q+	Q	L	Q+	Q	L	Q+	Q	L	Q+	Q	L	Q+	Q	L	Q+	Q
8 m	Schild	Pratze							3,3*	3,3*	3,3*									
	Pratze	Pratze							3,3*	3,3*	3,3*									
7 m	Schild	Pratze										3,7*	3,7*	3,7*						
	Pratze	Pratze										3,7*	3,7*	3,7*						
6 m	Schild	Pratze										4,2*	4,2*	3,9	2,5*	2,5*	2,5*			
	Pratze	Pratze										4,2*	4,2*	4,0	2,5*	2,5*	2,5*			
5 m	Schild	Pratze										4,2*	4,2*	3,9	3,9*	3,9*	3,0			
	Pratze	Pratze										4,2*	4,2*	3,9	3,9*	3,9*	3,1			
4 m	Schild	Pratze							4,9*	4,9*	4,9*	4,4*	4,4*	3,8	4,0*	4,0*	3,0			
	Pratze	Pratze							4,9*	4,9*	4,9*	4,4*	4,4*	3,9	4,0*	4,0*	3,0			
3 m	Schild	Pratze				6,6*	6,6*	6,6*	5,4*	5,4*	4,9	4,6*	4,6*	3,7	4,1*	4,1*	3,0	3,2*	3,2*	2,4
	Pratze	Pratze				6,6*	6,6*	6,6*	5,4*	5,4*	4,9	4,6*	4,6*	3,7	4,1*	4,1*	3,0	3,2*	3,2*	2,4
2 m	Schild	Pratze				7,3*	7,3*	6,3	5,8*	5,8*	4,6	4,9*	4,9*	3,6	4,2*	4,2*	2,9	3,7*	3,6	2,4
	Pratze	Pratze				7,3*	7,3*	6,4	5,8*	5,8*	4,7	4,9*	4,9*	3,6	4,2*	4,2*	2,9	3,7*	3,7*	2,4
1 m	Schild	Pratze				7,9*	7,9*	6,1	6,1*	6,1*	4,5	5,0*	5,0*	3,5	4,3*	4,3*	2,9	3,7*	3,6	2,4
	Pratze	Pratze				7,9*	7,9*	6,1	6,1*	6,1*	4,5	5,0*	5,0*	3,5	4,3*	4,3*	2,9	3,7*	3,7*	2,4
0 m	Schild	Pratze	7,1*	7,1*	7,1*	8,0*	8,0*	5,9	6,2*	6,2*	4,4	5,1*	5,1*	3,4	4,3*	4,3*	2,8	2,8*	2,8*	2,4
	Pratze	Pratze	7,1*	7,1*	7,1*	8,0*	8,0*	6,0	6,2*	6,2*	4,4	5,1*	5,1*	3,5	4,3*	4,3*	2,8	2,8*	2,8*	2,4
-1 m	Schild	Pratze	8,8*	8,8*	8,8*	7,7*	7,7*	5,8	6,0*	6,0*	4,3	4,9*	4,9*	3,4	4,0*	4,0*	2,8			
	Pratze	Pratze	8,8*	8,8*	8,8*	7,7*	7,7*	5,9	6,0*	6,0*	4,3	4,9*	4,9*	3,4	4,0*	4,0*	2,8			
-2 m	Schild	Pratze	8,8*	8,8*	8,8*	6,9*	6,9*	5,9	5,6*	5,6*	4,3	4,5*	4,5*	3,4	3,4*	3,4*	2,8			
	Pratze	Pratze	8,8*	8,8*	8,8*	6,9*	6,9*	5,9	5,6*	5,6*	4,4	4,5*	4,5*	3,4	3,4*	3,4*	2,8			
-3 m	Schild	Pratze							4,6*	4,6*	4,4									
	Pratze	Pratze							4,6*	4,6*	4,4									

Traglastwerte in Tonnen (T) an der Knickarmspitze ohne Löffelkipppylinder, ohne Werkzeug. Werte bei ebenen Untergrund, geschlossener Pendelachse und Druckzuschaltung. Die Werte quer zum Unterwagen gelten über 360° schwenkbar. Die Werte Quer 1) gelten abgestützt. Die Werte längs zum Unterwagen gelten abgestützt über die Starrachse, sowie unabgestützt über die Lenkachse. Die angegebenen Traglastwerte sind angegeben nach ISO 10567 und beinhalten eine Standsicherheit von 25% und sind gerechnet mit 87% der maximalen hydraulischen Hubkraft. Die durch die hydraulische Hubkraft begrenzten Werte sind durch ein Sternchen (*) gekennzeichnet.





1919
GRÜNDUNG

Hinrich Weyhausen gründet das Unternehmen und produziert zunächst landwirtschaftliche Geräte am Standort Delmenhorst.

1945
DAS ERSTE PATENT

Das erste Patent für einen ATLAS Anbaukran wird erteilt.

1950
ERSTER VOLLHYDRAULISCHER BAGGER

Mit dem ersten vollhydraulisch betriebenen ATLAS Bagger beginnt die Erfolgsgeschichte für eine ganze Branche.

1956
ATLAS VECHTA
Inbetriebnahme des Standorts ATLAS Vechta.

1960
ATLAS GANDERKESEE
Inbetriebnahme des Standorts ATLAS Ganderkesee.

1965
ZWEIWEGBAGGER
Der weltweit erste ATLAS Zweiwegebagger legt den Grundstein zu einer führenden Position in diesem Markt.

1980
ATLAS UK
Inbetriebnahme des Produktionsstandorts von ATLAS Cranes in Bradford, England.



1986
ATLAS MOBILBAGGER 1304
Marktstart des bisher meistverkauften ATLAS Baggermodells.

2001
FÜHRUNGSWECHSEL
ATLAS wird vom amerikanischen Terex-Konzern übernommen.

2010
ATLAS MASCHINEN GMBH
Der Unternehmer Fil Filipov erwirbt ATLAS und etabliert die Firma unter dem Markennamen „ATLAS Maschinen GmbH“ wieder als eigenständiges Unternehmen.

2012
SPARE PARTS GMBH
Gründung der ATLAS Spare Parts GmbH – zur Erhöhung der Effizienz in der Teileversorgung.

2014
NEUER GESCHÄFTSFÜHRER
ATLAS erweitert sein Lieferprogramm um Tunnelbagger. Gleichzeitig wird Brahim Stitou zum alleinvertretungsberechtigten Geschäftsführer der ATLAS Maschinen GmbH ernannt.

2015
INNOVATION HOCH 3
Der erste von vielen später folgenden Elektrobaggern wird ausgeliefert.

Bei der neu gegründeten ATLAS Group Services GmbH sind nun alle Schulungen konzentriert; sie finden im eigenen Schulungszentrum statt.

Es erfolgt die Umbenennung der ATLAS Maschinen GmbH in ATLAS GmbH.

2017
MINI- UND MIDI-BAGGER
Erweiterung des Produktportfolios um ATLAS Mini- und Midi-Bagger.

2019
100 JÄHRIGES JUBILÄUM
Mit Stolz blickt ATLAS auf sein 100-jähriges Bestehen zurück und feiert es gebührend.

2020
BEREIT FÜR DIE ZUKUNFT
ATLAS stellt den ersten batteriebetriebenen Bagger vor. Der 200 MH accu arbeitet bei der Hamburger Stadtreinigung im Recycling-Einsatz.

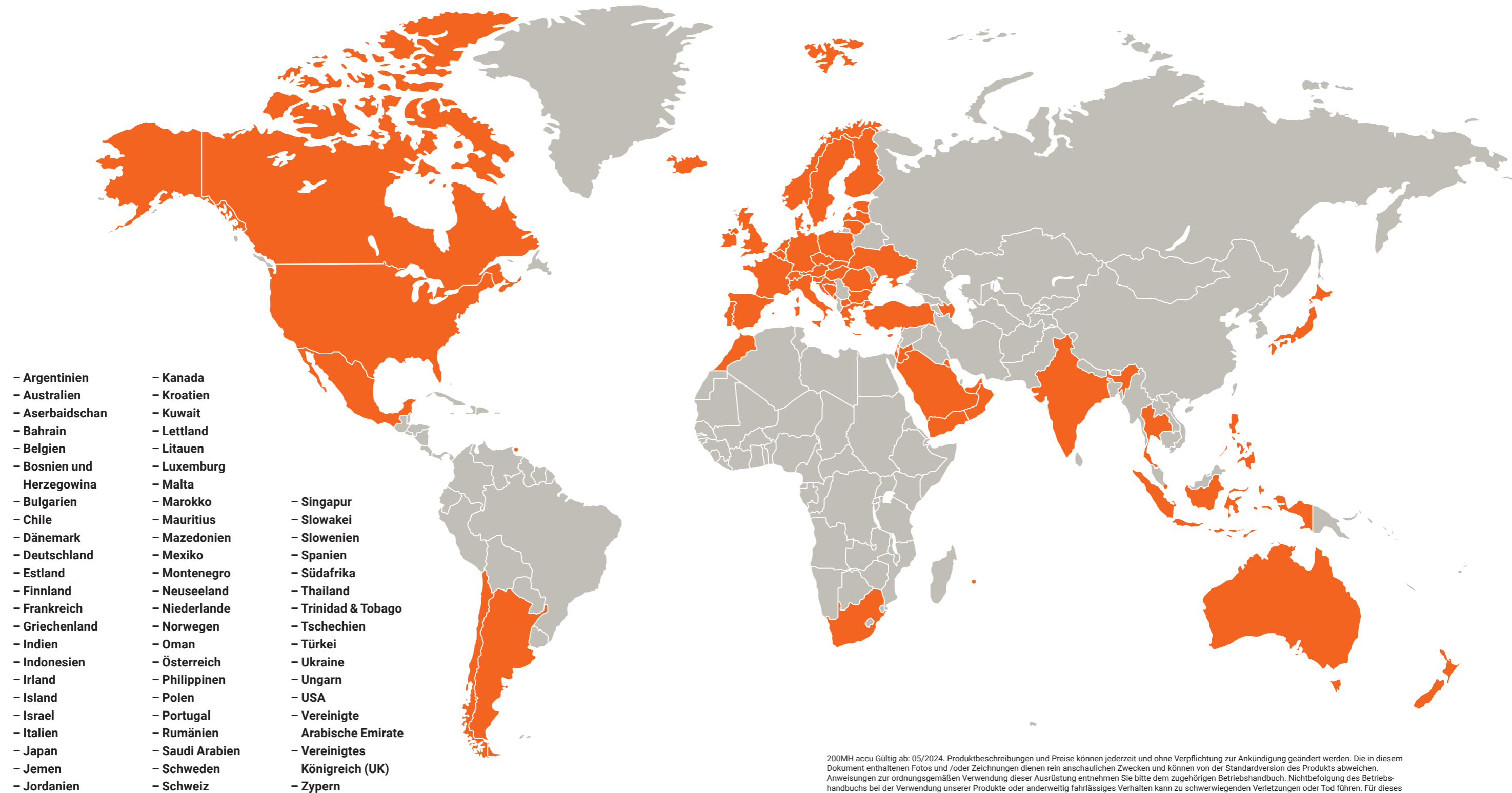
ATLAS Maschinen werden ab sofort mit der Stufe V Abgasnachbehandlung ausgestattet.

ATLAS stellt Fahrerkabinen selbst her.

2023
BLICK IN DIE ZUKUNFT
ATLAS modernisiert seinen Markenauftritt, überarbeitet die Typenkennungen ZW, MW, Mobil, Krane und schärft sein Profil, um gut gerüstet in die Zukunft zu gehen.

**INNOVATIV.
LEIDENSCHAFTLICH.
WEGWEISEND.
SEIT 1919.**

UNSER STARKES HÄNDLERNETZ



200MH accu Gültig ab: 05/2024. Produktbeschreibungen und Preise können jederzeit und ohne Verpflichtung zur Ankündigung geändert werden. Die in diesem Dokument enthaltenen Fotos und /oder Zeichnungen dienen rein anschaulichen Zwecken und können von der Standardversion des Produkts abweichen. Anweisungen zur ordnungsgemäßen Verwendung dieser Ausrüstung entnehmen Sie bitte dem zugehörigen Betriebsanleitung. Nichtbefolgung des Betriebsanhandbuchs bei der Verwendung unserer Produkte oder anderweitig fahrlässiges Verhalten kann zu schwerwiegenden Verletzungen oder Tod führen. Für dieses Produkt wird ausschließlich die entsprechende, schriftlich niedergelegte Standardgarantie gewährt. ATLAS leistet keinerlei darüber hinausgehende Garantie, weder ausdrücklich noch stillschweigend. Die Bezeichnungen der aufgeführten Produkte und Leistungen sind gegebenenfalls Marken, Servicemarken oder Handelsnamen der ATLAS GmbH und / oder ihrer Tochtergesellschaften. Alle Rechte vorbehalten. "ATLAS" ist eine eingetragene Marke der Atlas GmbH.

Copyright © 2024 ATLAS GmbH.



WERK GANDERKESEE

Atlas GmbH
Atlasstraße 6
27777 Ganderkesee, Germany
T: +49 (0) 4222 954 0
F: +49 (0) 4222 954 220
info@atlasgmbh.com
www.atlasgmbh.com

WERK VECHTA

Atlas GmbH
Theodor-Heuss-Str. 3
49377 Vechta, Germany
T: +49 (0) 4441 954 0
F: +49 (0) 4441 954 299
info@atlasgmbh.com
www.atlasgmbh.com

WERK DELMENHORST

Atlas GmbH
Stedinger Straße 324
27751 Delmenhorst, Germany
T: +49 (0) 4221 49 10
F: +49(0)4221491443
info@atlasgmbh.com
www.atlasgmbh.com

Standort England

Atlas Cranes UK Ltd.
National Sales & Service Facility
Wharfedale Road,
Euroway Trading Est.
Bradford, England BD4 6SL
United Kingdom
T: +44 1274900900
F: +44 274653785
atlasuk@atlasgmbh.com
www.atlas-cranes.co.uk