

Dynapac DRP20D

Vibrationsplatten



Technische Daten



Gewicht

Einsatzgewicht	210 kg
Nettogewicht	207 kg



Zugkraft

Max. Steigvermögen	32 %
Max. Arbeitsgeschwindigkeit	27 m/Min.



Verdichtung

Frequenz	80 Hz
Zentrifugalkraft	35 kN
Amplitude	1.50 mm



Motor

Hersteller/Modell	Hatz 1B20
Abgasemissionen entsprechend	Stufe V
Typ	Luftgekühlt, Diesel
Anzahl Zylinder	1
Kraftstoffverbrauch/Std.	0,7 l
Tankvolumen	3 l
Leistung	3.1 kW @ 3000 rpm



Antriebssystem

Antriebssystem	mechanisch
----------------	------------

Finden Sie den Händler in Ihrer Nähe unter www.dynapac.de

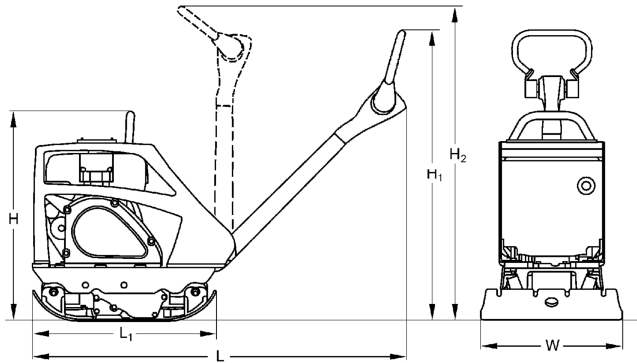
Wir behalten uns das Recht vor, Daten, Maße und andere Informationen ohne vorhergehende Mitteilung zu ändern. Fotos und Illustrationen zeigen nicht in jedem Falle die Standardversion der Maschinen. Die Informationen dieser Publikation sind allgemeiner Natur und nicht verbindlich.

Dynapac DRP20D

Vibrationsplatten



Technische Daten



Abmessungen

H. Höhe	720 mm
H1. Höhe	1020 mm
H2. Höhe	1150 mm
L. Länge	1405 mm
L1. Länge	760 mm
W. Grundbreite	420 mm



Standard-Ausrüstung

- Steuerhebel mit Schwingungsdämpfer
- Höhenverstellbarer Steuerhebel
- Rückwärtslaufschutz
- Hochverschleißfeste Grundplatte
- Rundum Schutzhaube
- Rundumschutz für Keilriemen
- Automatische Dekomprimierung
- Einpunkt-Hebevorrichtung
- Rückzugstart
- Service Kit



Zubehör

- Pannensichere Transportraeder (+5kg)
- Pflasterstein-Matte
- Service Kit

Finden Sie den Händler in Ihrer Nähe unter www.dynapac.de

Wir behalten uns das Recht vor, Daten, Maße und andere Informationen ohne vorhergehende Mitteilung zu ändern. Fotos und Illustrationen zeigen nicht in jedem Falle die Standardversion der Maschinen. Die Informationen dieser Publikation sind allgemeiner Natur und nicht verbindlich.